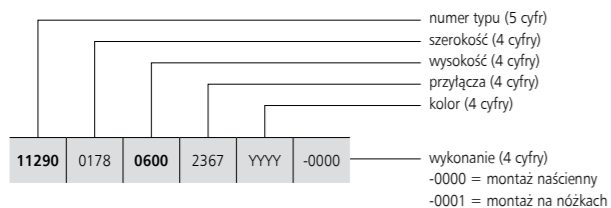




VINTAGE '50

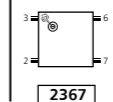


VINTAGE '50



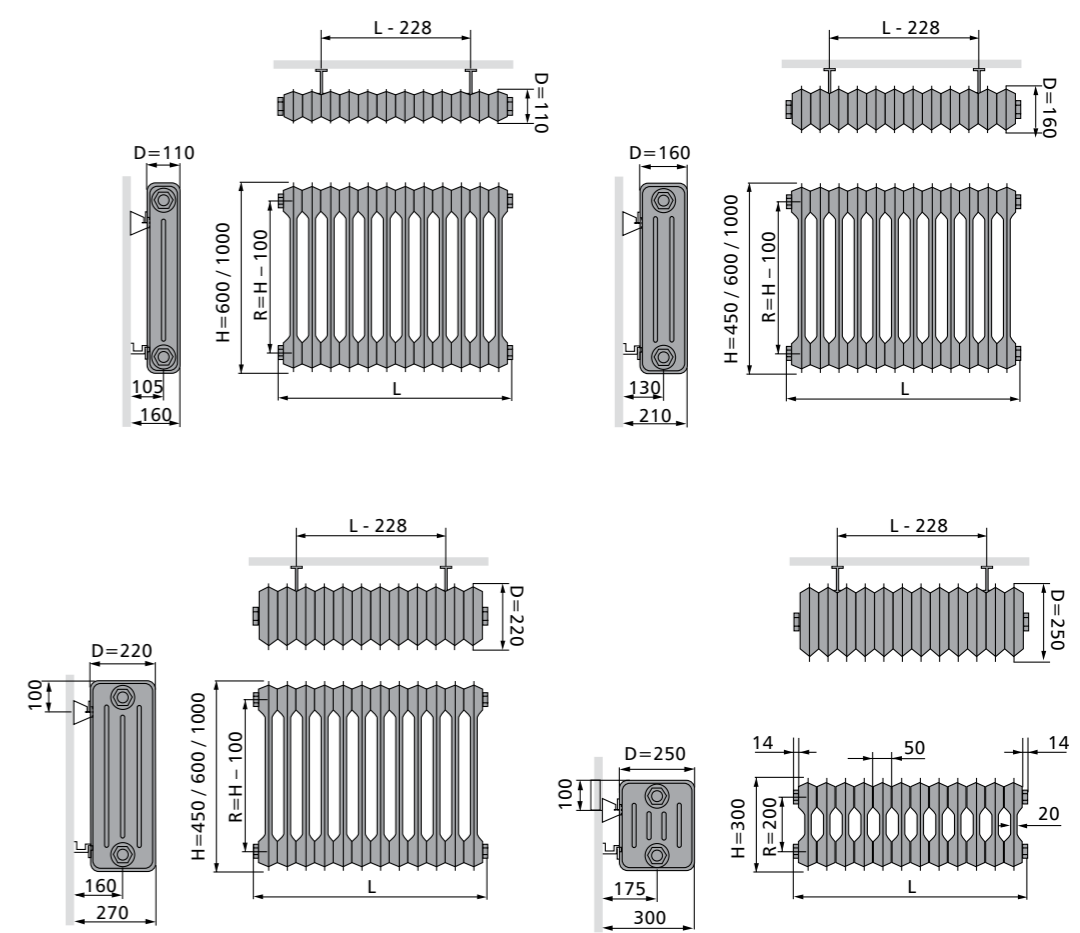
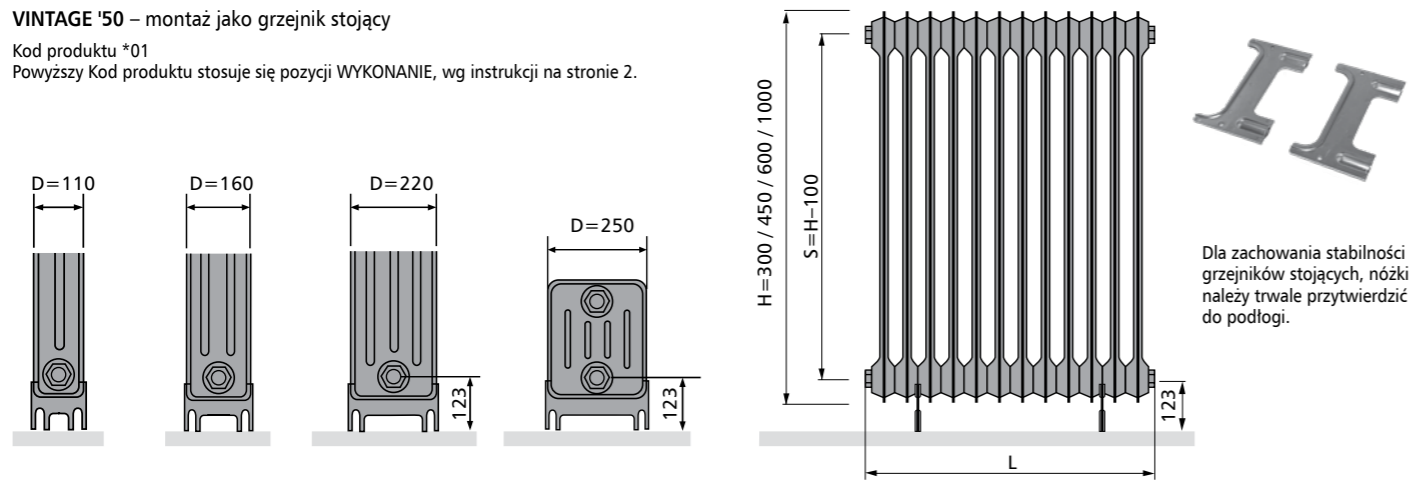
Typy VINTAGE '50 – rozstaw elementów 50 mm
Wykonanie blacha stalowa o grubości 1,3 mm tłoczona i zgrzewana oporowo; podkład anaforetyczny, farba proszkowa epoksydowo-poliestrowa
Możliwości montażowe ścienny, stojący
Zawiesia komplet do montażu ściennego – zawiesia w kolorze grzejnika
 nóżki do ustawienia stojącego – w kolorze grzejnika; zawiesia/nóżki w grzejnikach w kolorze VINTAGE malowane są na kolor N507; ilość zawiesi ściennych/nózek zależy od szerokości grzejnika
Inne informacje kolor standard: BIAŁY S600 – odcień RAL9016 z drobną strukturą, na życzenie możliwe wykonanie w standardowym kolorze RAL 9016; KOLOR VINTAGE – grzejniki VINTAGE produkowane ze stali mogą być lakierowane bezbarwnie przy standardowej dopłacie za kolor
Cięśnienie robocze 5 bar

Przyłącza grzejniki VINTAGE są produkowane zawsze z tym samym zestawem 4 przyłączy 1/2" i mogą być przyłączane z boku
zalecane 23, 67, 26, 37
 odpowietrznik w punkcie 3 lub 6



VINTAGE '50 – montaż jako grzejnik stojący

Kod produktu *01
 Powyższy Kod produktu stosuje się pozycji WYKONANIE, wg instrukcji na stronie 2.



VINTAGE '50 – miejsce mocowania zawiesi

