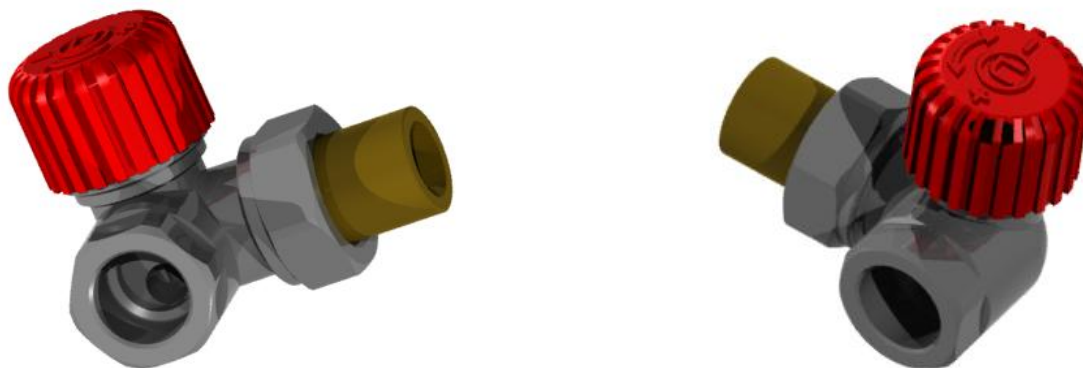


KARTA KATALOGOWA

Zawory termostatyczne MASTER



ZASTOSOWANIE

Zawory termostatyczne serii MASTER (lewe oraz prawe) przeznaczone są do montażu na grzejniku centralnego ogrzewania po stronie przewodu zasilającego. W zestawie z głowicą termostatyczną regulują ilość czynnika grzewczego wpływającego do grzejnika. Zwiększając ilość ciepłej wody dostarczanej do grzejnika zawór podnosi temperaturę w pomieszczeniu, a zmniejszając ilość wpływającej wody obniża temperaturę.

Taka regulacja pozwala na zachowanie komfortowej temperatury w pomieszczeniu niezależnie od warunków pogodowych panujących na zewnątrz, a jednocześnie przyczynia się do znacznej redukcji kosztów ogrzewania zmniejszając zużycie energii.

Zawory serii MASTER zostały zaprojektowane w taki sposób by głowica termostatyczna wykorzystywała „system równoległy”. Pozwala to na montaż głowicy równolegle do ściany, wewnątrz obrysu grzejnika, co zabezpiecza ją przed przypadkowym uszkodzeniem.

Współpracują z głowicami typu Prestige GS.02, Plus GS.05 oraz Classic GH.03.



DANE TECHNICZNE

Temperatura pracy	do 120°C
Ciśnienie nominalne	1MPa
Czynnik grzewczy	woda
Max. różnica ciśnienia	0.06MPa
Ciśnienie próbne	1.5 MPa
Gwint montażowy głowicy	M30x1,5
Przyłącze grzejnikowe	R ½

KONSTRUKCJA

W zaworze grzejnikowym zaprojektowano 8 nastaw regulacji wstępnej oznaczonych na pierścieniu nastawczym (M619C016100) cyframi od 1,2 .. 7 oraz PP (pełen przepływ). Istnieje także możliwość stosowania tzw. międzynastaw, które znajdują się między poszczególnymi cyframi od 1 do 7. Czynność nastawcza polega na przestawieniu tulei regulacyjnej za pomocą pierścienia nastawczego, żadaną nastawę odnosząc ją do nacięcia na korpusie zaworu.

Ustawienie wstępne i opowiadające im wartości współczynnika Kv:

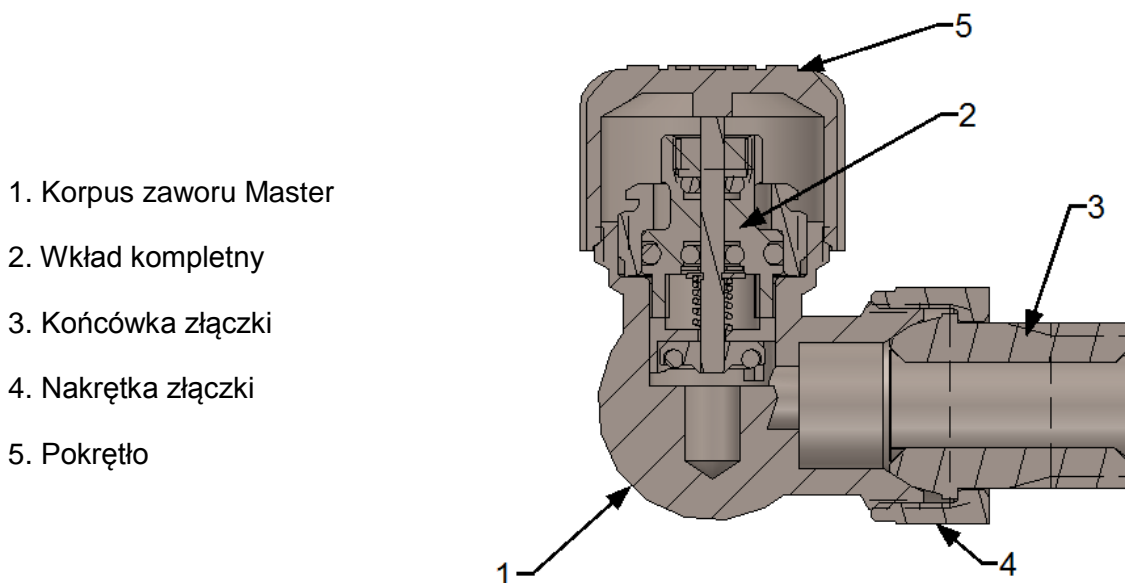
Nastawa	Współczynnik przepływu (m ³ /h)		Autorytet „a”
	Kv	Kvs	
1	0,18	0,07	0,52
2	0,09	0,13	0,55
3	0,13	0,22	0,67
4	0,20	0,28	0,48
5	0,28	0,36	0,38
6	0,37	0,46	0,38
7	0,45	0,65	0,51
PP	0,60	0,87	0,53

Kv [m³/h] – obliczeniowy (nominalny) współczynnik przepływu
Kvs [m³/h] – maksymalny współczynnik przepływu

Uwaga:

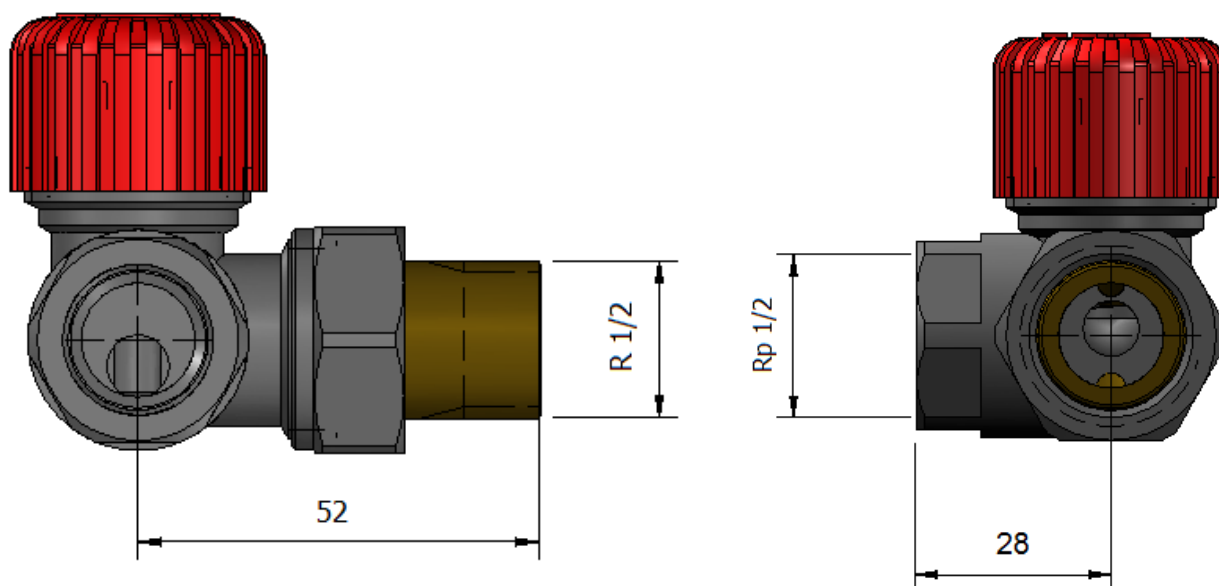
Zawory termostaticzne MASTER ustawiane są fabrycznie w pozycji PP (pełen przepływ).

Budowa zaworu termostaticznego MASTER

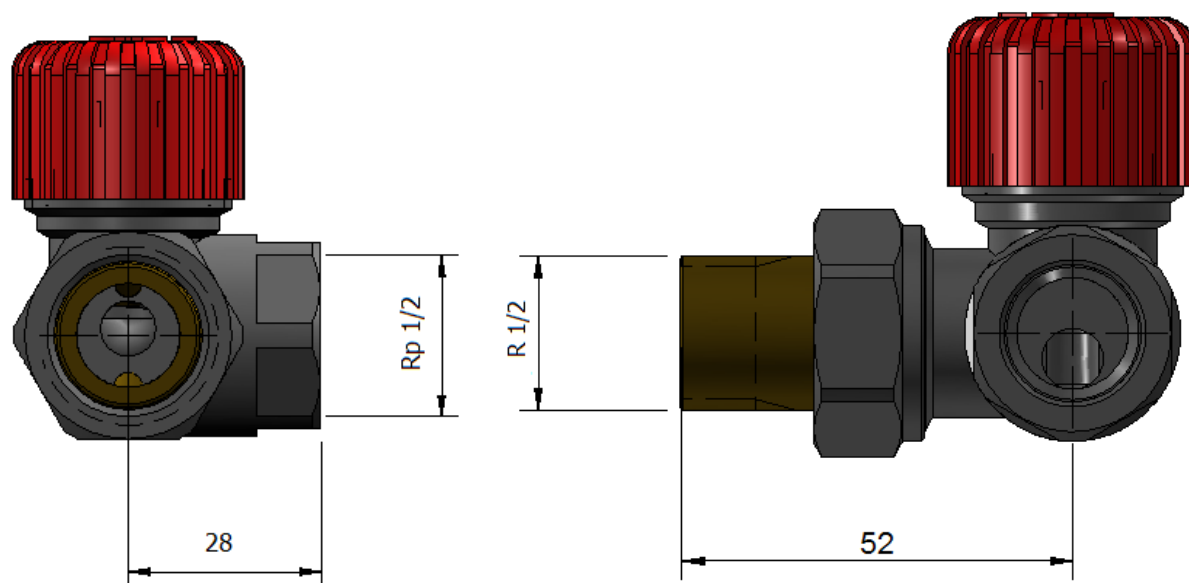


WYMIARY

Zawór termostaticzny MASTER lewy



Zawór termostatyczny MASTER prawy






WYKONANIA

Wszystkie wykonania kolorystyczne dostępne na www.varioterm.pl

AKCESORIA PRZYŁĄCZENIOWE

(przydatne do podłączenia zaworu i estetycznego wykończenia instalacji)

	Rozety maskujące 1/2" bądź 3/4"
	Przedłużka GZ 1/2" na GZ 1/2" (różne długości)
	Przedłużka GZ 1/2" na GW 1/2" (różne długości)