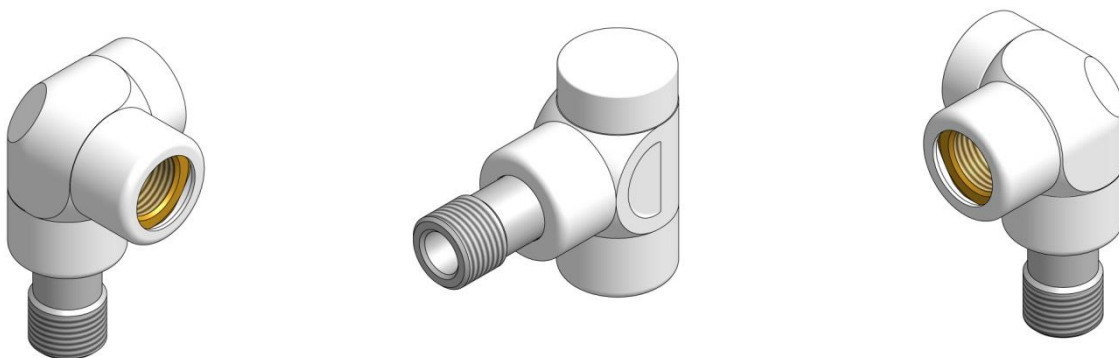


## KARTA KATALOGOWA

### Zawory odcinające LUX



## ZASTOSOWANIE

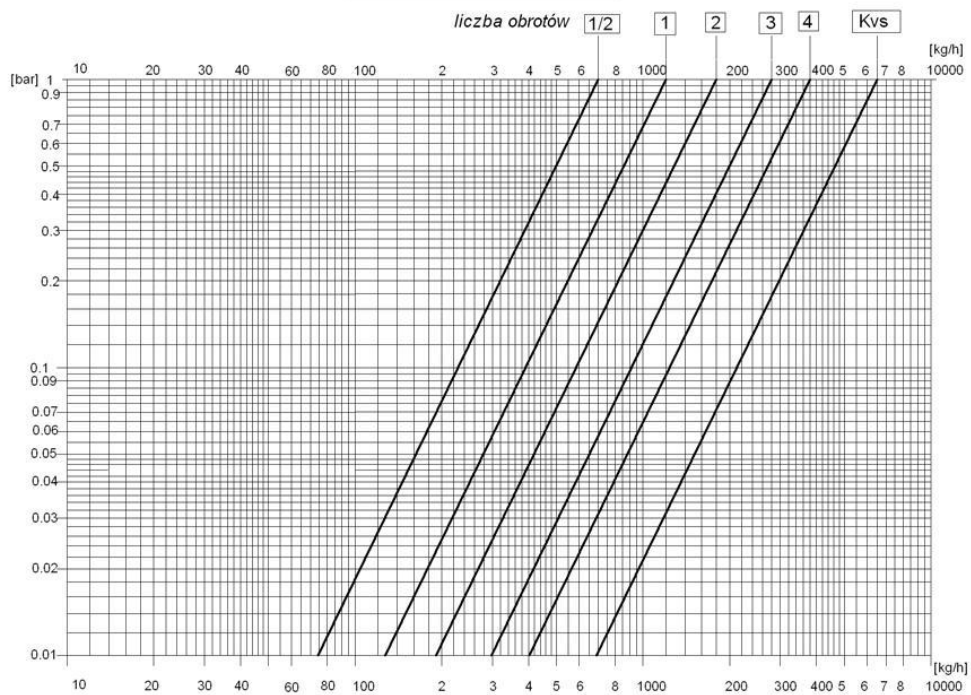
Zawory odcinające serii LUX (lewe, prawe bądź kątowe) przeznaczone są do montażu na grzejniku centralnego ogrzewania po stronie przewodu powrotnego. Zapewniają precyzyjne zrównoważenie każdego obiegu grzejnikowego, co wpływa na poprawę komfortu cieplnego i lepszą wydajność zaworów termostatycznych.

## DANE TECHNICZNE

<i>Temperatura pracy</i>	do 120°C
<i>Ciśnienie nominalne</i>	1MPa
<i>Czynnik grzewczy</i>	woda
<i>Ciśnienie próbne</i>	1.5 MPa
<i>Przyłącze grzejnikowe</i>	R 1/2



*Diagram przepływu dla powrotnych  
zaworów serii "lux"*



Wartość Kv dla danej liczby obrotów

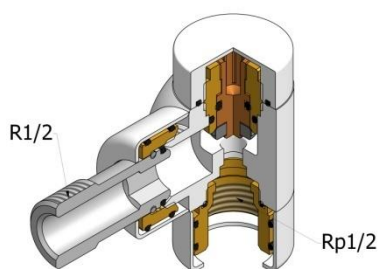
Ilość obrotów w kierunku otwierania zaworu	1/2	1	2	3	4	Kvs
Kv	0,07	0,10	0,18	0,30	0,38	0,65

**Uwaga:**

Zawory odcinające LUX ustawiane są fabrycznie w pozycji otwartej. Aby zmienić nastawę wstępną, należy najpierw zakręcić zawór odcinający, a następnie poczynając od pozycji zamkniętej zaworu odkręcamy w lewo o odpowiednią ilość obrotów do uzyskania żądanej wielkość Kv przedstawionego na powyższym diagramie przepływu.

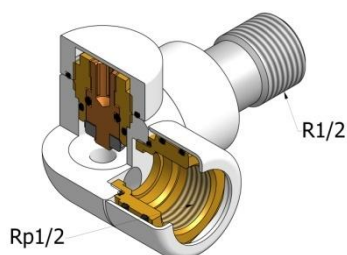
## KONSTRUKCJA

### RYSUNEK

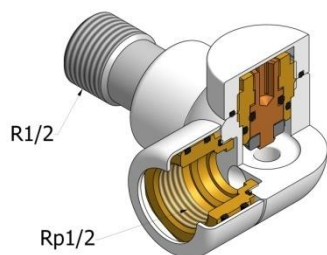


### OPIS

Zawór odcinający LUX  
DN 15 figura kątowna  
R1/2 x Rp1/2

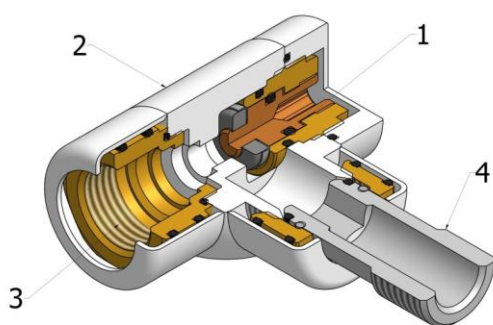


Zawór odcinający LUX  
DN 15 figura osiowo lewa  
R1/2 x Rp1/2



Zawór odcinający LUX  
DN 15 figura osiowo prawa  
R1/2 x Rp1/2

## Budowa zaworu odcinającego LUX

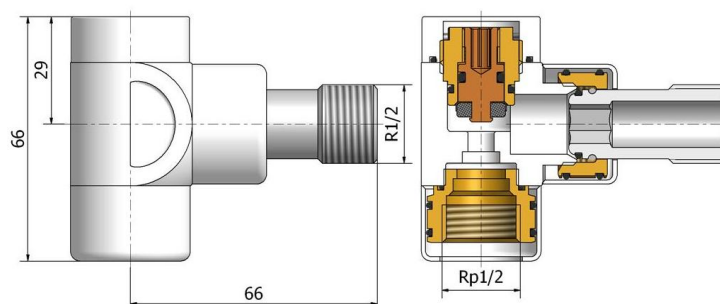


1. Wkładka zaworu odcinającego
2. Korpus zaworu LUX
3. Wkrętka Rp1/2 (\*)
4. Złączka R1/2

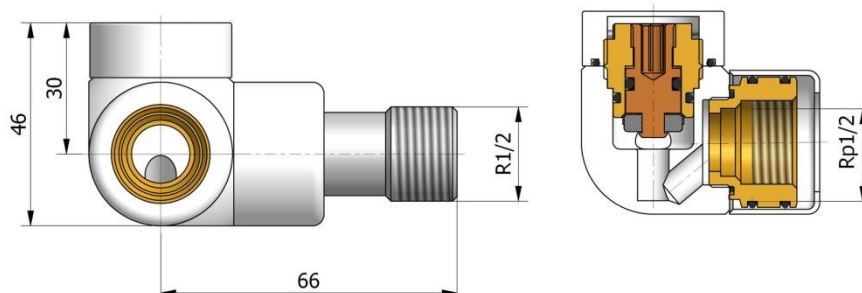
(\*) – możliwość zamówienia zaworu ze złączką na miedź 15x1 bądź Pex 16x2.

## WYMIARY

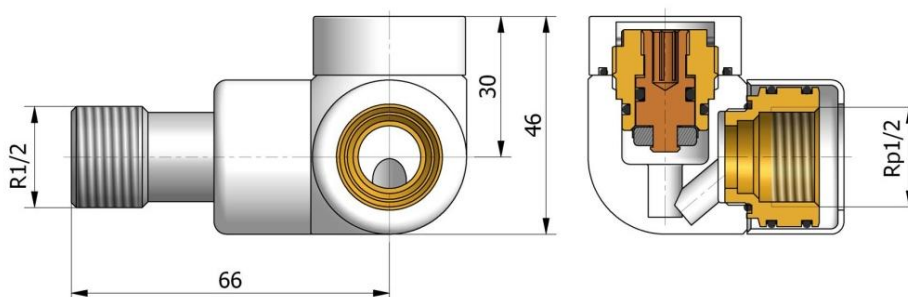
### Zawór odcinający LUX kątowy OK15



### Zawór odcinający LUX osiowo lewy OK15L



## Zawór odcinający LUX osiowo prawy OK15P

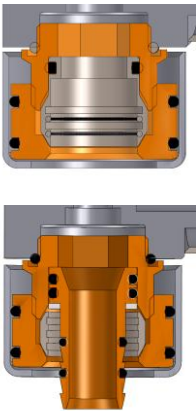






### WYKONANIA

Wszystkie wykonania kolorystyczne dostępne na [www.varioterm.pl](http://www.varioterm.pl)

## AKCESORIA PRZYŁĄCZENIOWE

(przydatne do podłączenia zaworu i estetycznego wykończenia instalacji)

	Złączka Pex 16x2 lub Cu 15x1
	Rozety maskujące 1/2" bądź 3/4"
	Przedłużka GZ 1/2" na GZ 1/2" (różne długości)
	Przedłużka GZ 1/2" na GW 1/2" (różne długości)
	Tulejka maskująca rurki Pex/Cu (różne długości)