

KARTA KATALOGOWA

Zawory termostatyczne LUX



ZASTOSOWANIE

Zawory termostatyczne serii LUX (lewe, prawe bądź kątowe) przeznaczone są do montażu na grzejniku centralnego ogrzewania po stronie przewodu zasilającego. W zestawie z głowicą termostatyczną regulują ilość czynnika grzewczego wpływającego do grzejnika. Zwiększając ilość ciepłej wody dostarczanej do grzejnika zawór podnosi temperaturę w pomieszczeniu, a zmniejszając ilość wpływającej wody obniża temperaturę.

Taka regulacja pozwala na zachowanie komfortowej temperatury w pomieszczeniu niezależnie od warunków pogodowych panujących na zewnątrz, a jednocześnie przyczynia się do znacznej redukcji kosztów ogrzewania zmniejszając zużycie energii.

Zawory serii LUX w wersji osiowej lewej bądź prawej zostały zaprojektowane w taki sposób by głowica termostatyczna wykorzystywała „system równoległy”. Pozwala to na montaż głowicy termostatycznej równolegle do ściany, wewnątrz obrysu grzejnika, co zabezpiecza ją przed przypadkowym uszkodzeniem.

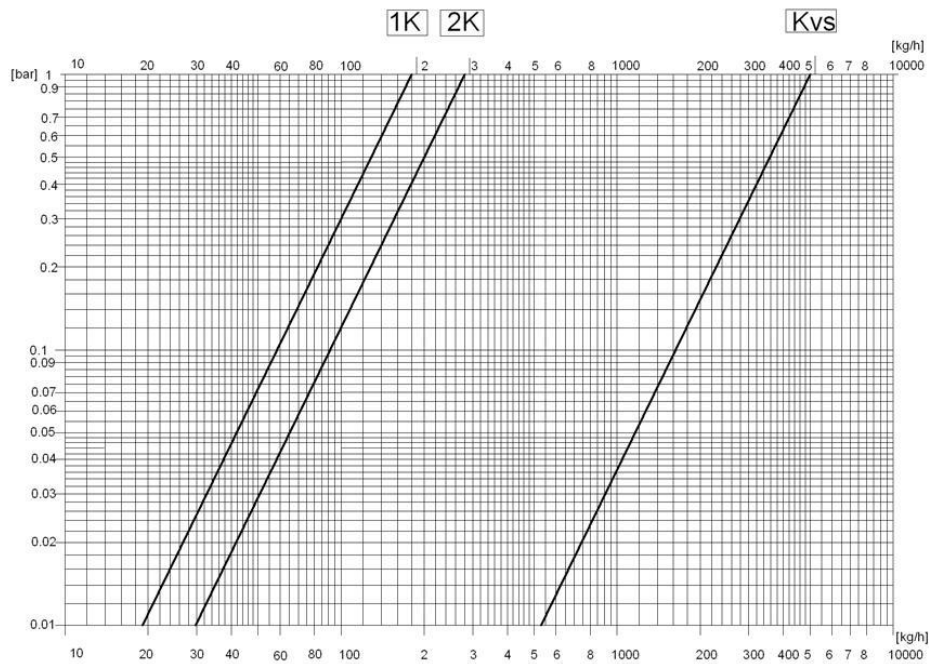
Zalecana współpraca z głowicami Prestige GS.02.

DANE TECHNICZNE

<i>Temperatura pracy</i>	do 120°C
<i>Ciśnienie nominalne</i>	1MPa
<i>Czynnik grzewczy</i>	woda
<i>Max. różnica ciśnienia</i>	0.06MPa
<i>Ciśnienie próbne</i>	1.5 MPa
<i>Gwint montażowy głowicy</i>	M30x1,5
<i>Nastawa wstępna</i>	na zaworze odcinającym



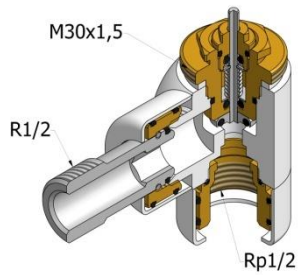
*Diagram przepływu dla termostatycznych
zaworów serii "lux"*



Stopień otwarcia zaworu	1K	2K	Kvs
Kv	0,18	0,27	0,50

KONSTRUKCJA

RYSUNEK

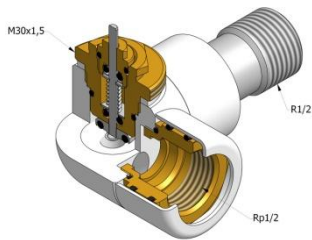


Zawór termostatyczny LUX

DN 15 figura kąтова

R1/2 x Rp1/2

z gwintem przyłączeniowym głowicy M30x1,5

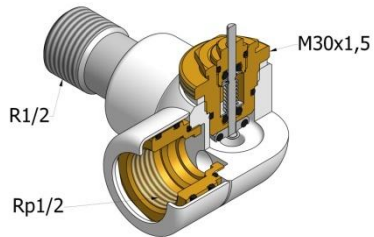


Zawór termostatyczny LUX

DN 15 figura osiowo lewa

R1/2 x Rp1/2

z gwintem przyłączeniowym głowicy
M30x1,5



Zawór termostatyczny LUX

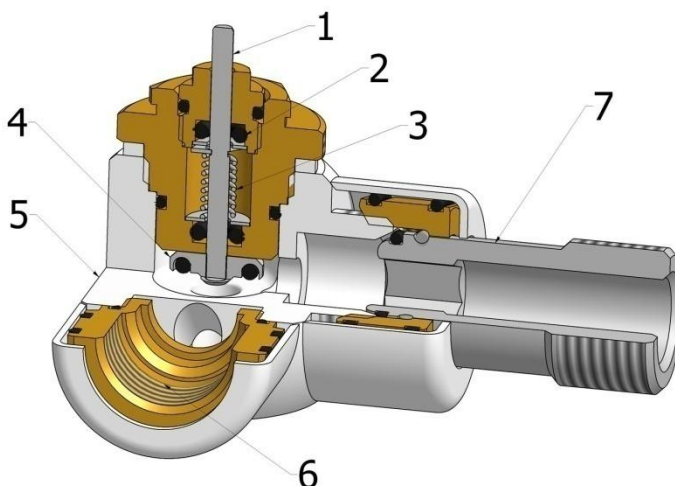
DN 15 figura osiowo prawa

R1/2 x Rp1/2

z gwintem przyłączeniowym głowicy M30x1,5

Budowa zaworu termostaticznego LUX

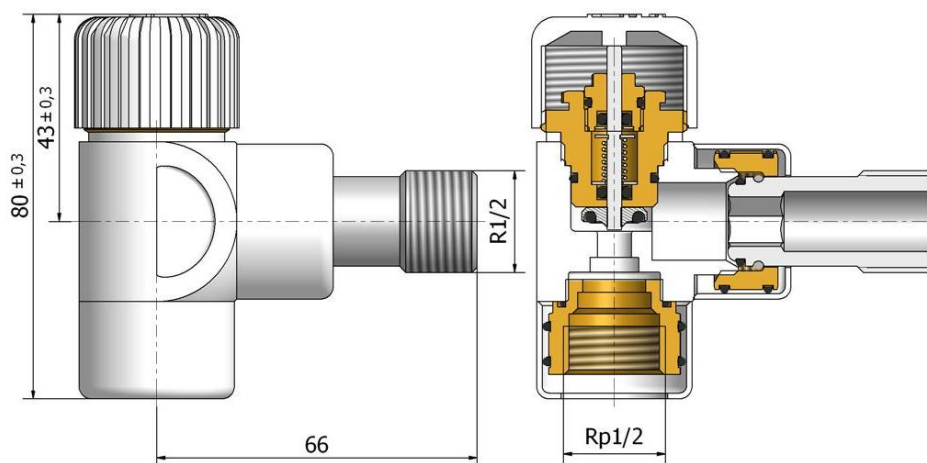
1. Trzpień zaworu
2. Dławik zaworu
3. Sprężyna zaworu
4. Grzybek
5. Korpus zaworu LUX
6. Wkrętka Rp1/2 (*)
7. Złączka R1/2



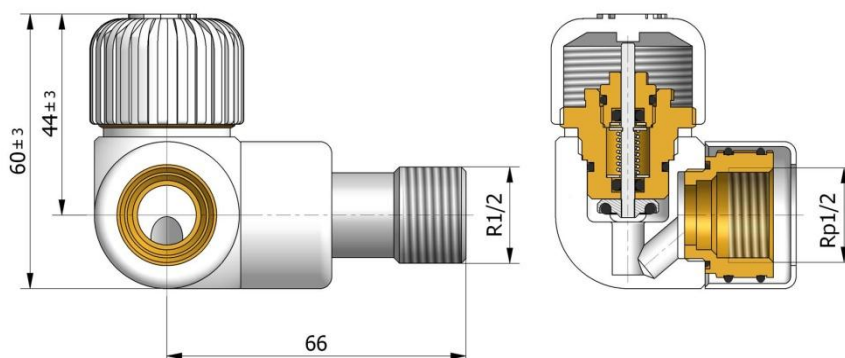
(*) – możliwość zamówienia zaworu ze złączką na miedź 15x1 bądź Pex 16x2.

WYMIARY

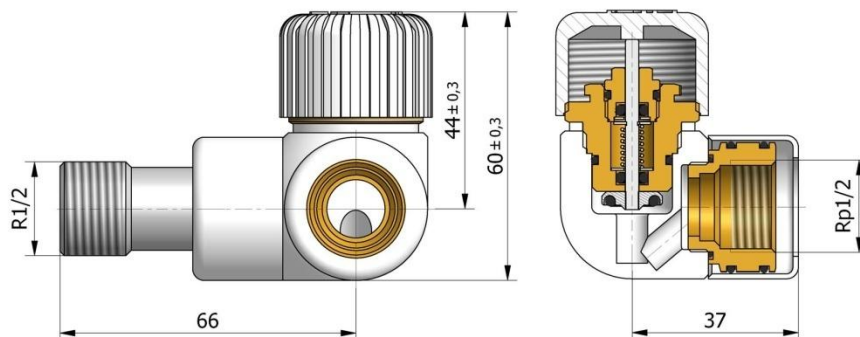
Zawór termostaticzny LUX kątowy TK15



Zawór termostatyczny LUX osiowo lewy TK15L



Zawór termostatyczny LUX osiowo prawy TK15P

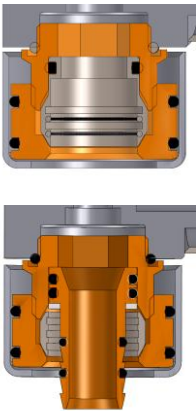






WYKONANIA

Wszystkie wykonania kolorystyczne dostępne na www.variotherm.pl

AKCESORIA PRZYŁĄCZENIOWE

(przydatne do podłączenia zaworu i estetycznego wykończenia instalacji)

	<p>Złączka Pex 16x2 lub Cu 15x1</p>
	<p>Rozety maskujące 1/2" bądź 3/4"</p>
	<p>Przedłużka GZ 1/2" na GZ 1/2" (różne długości)</p>
	<p>Przedłużka GZ 1/2" na GW 1/2" (różne długości)</p>
	<p>Tulejka maskująca rurki Pex/Cu (różne długości)</p>