

KARTA KATALOGOWA

Zestaw zaworów LUX RTL



ZASTOSOWANIE

Zestaw zaworów grzejnikowych LUX RTL przeznaczony jest do montażu na grzejniku centralnego ogrzewania w systemie dwururowym. Zestaw stosuje się do ograniczenia temperatury na powrocie grzejnika lub do regulacji temperatury dla małych powierzchni ogrzewania podłogowego (do 15 m²).

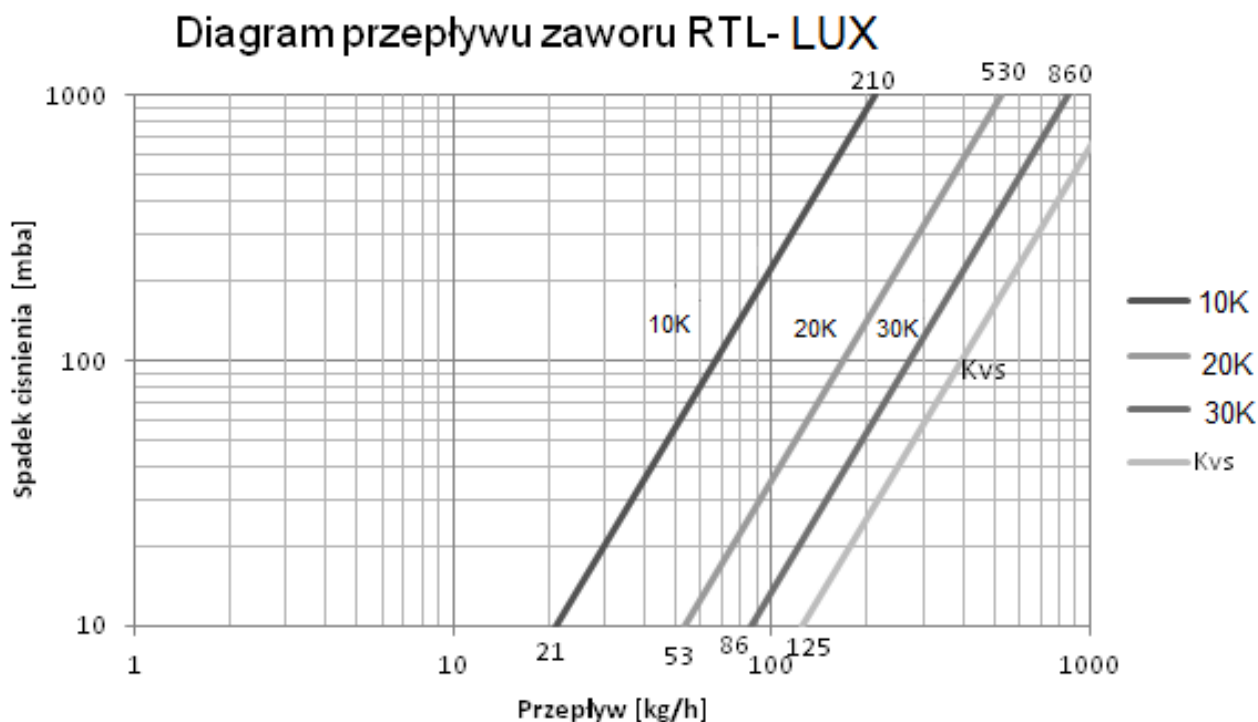
Zestaw składa się z zaworu RTL, zaworu odcinającego (*wersja kątowna*) oraz ogranicznika temperatury powrotu Prestige RTL który umożliwia regulację wody w grzejniku w zakresie od 10 do 50°C niezależnie od temperatury w pomieszczeniu.

Zawór RTL montowany jest na grzejniku centralnego ogrzewania po stronie przewodu odcinającego natomiast zawór odcinający montowany jest po stronie przewodu zasilającego. Zapewnia precyzyjne zrównoważenie każdego obiegu grzejnikowego, co wpływa na poprawę komfortu cieplnego i lepszą wydajność zaworów.



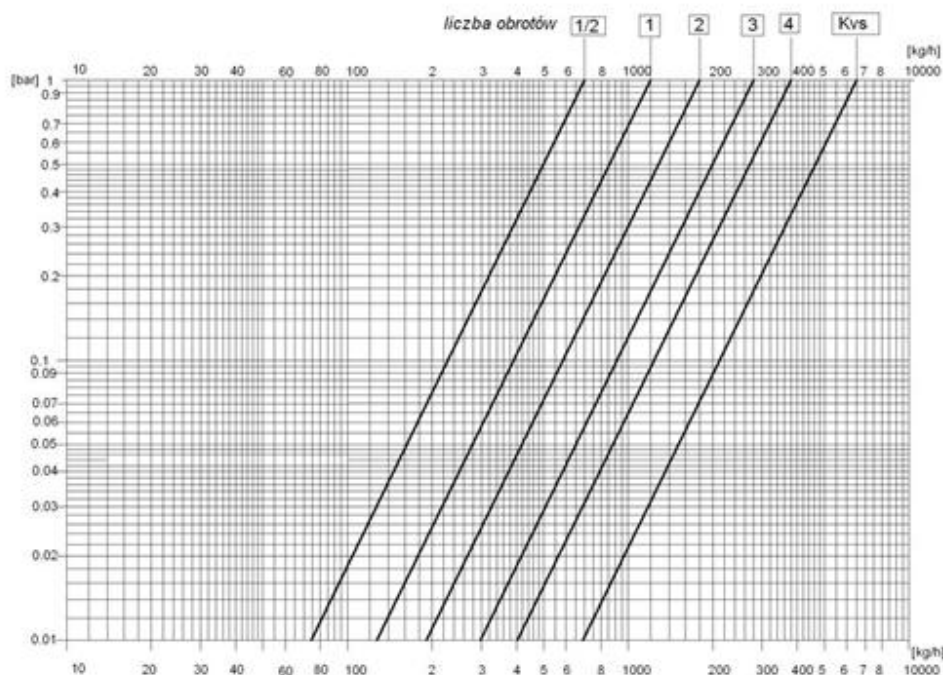
DANE TECHNICZNE

Temperatura pracy	90°C
Ciśnienie robocze	10 bar (1MPa)
Czynnik grzewczy	woda
Ciśnienie próbne	1.5 MPa
Zakres pracy	10 – 50 °C
Spadek ciśnienia	maks. 1 bar (0,1 MPa)



Różnica regulacji -P	10K	20K	30K	Kvs
Współczynnik przepływu Kv	0,21	0,53	0,86	1,2

Diagram przepływu dla zaworu odcinającego



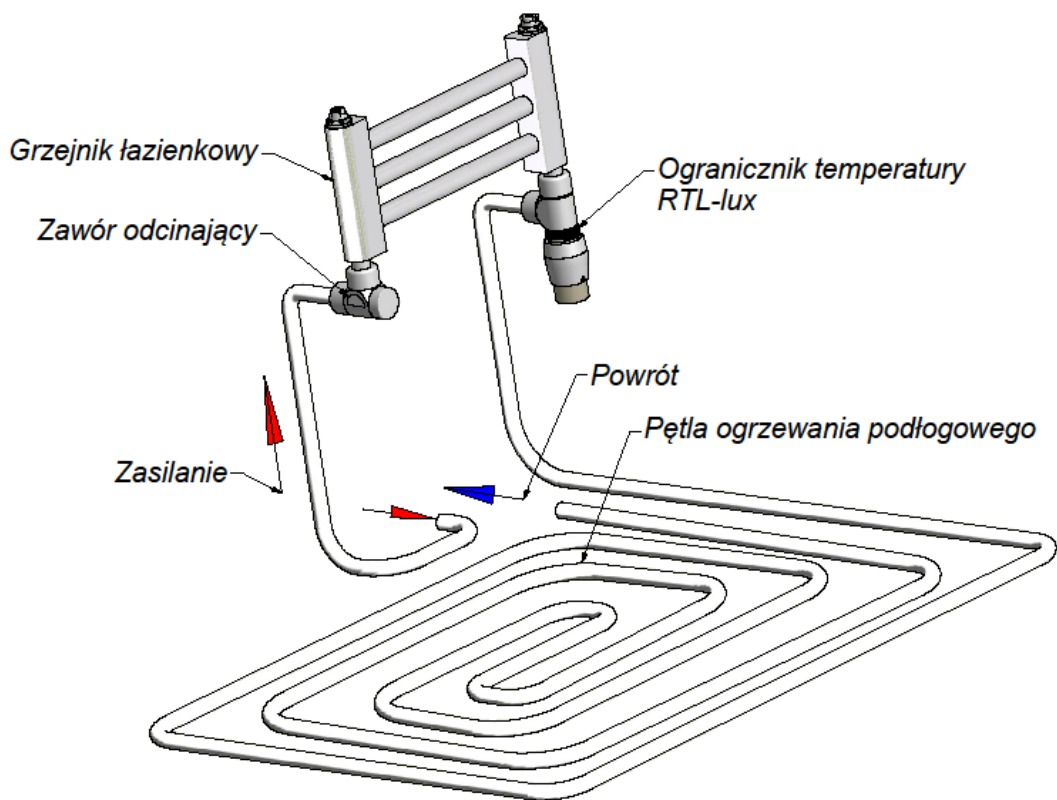
Wartość Kv dla danej liczby obrotów

Ilość obrotów w kierunku otwierania zaworu	1/2	1	2	3	4	Kvs
Kv	0,07	0,10	0,18	0,30	0,38	0,65

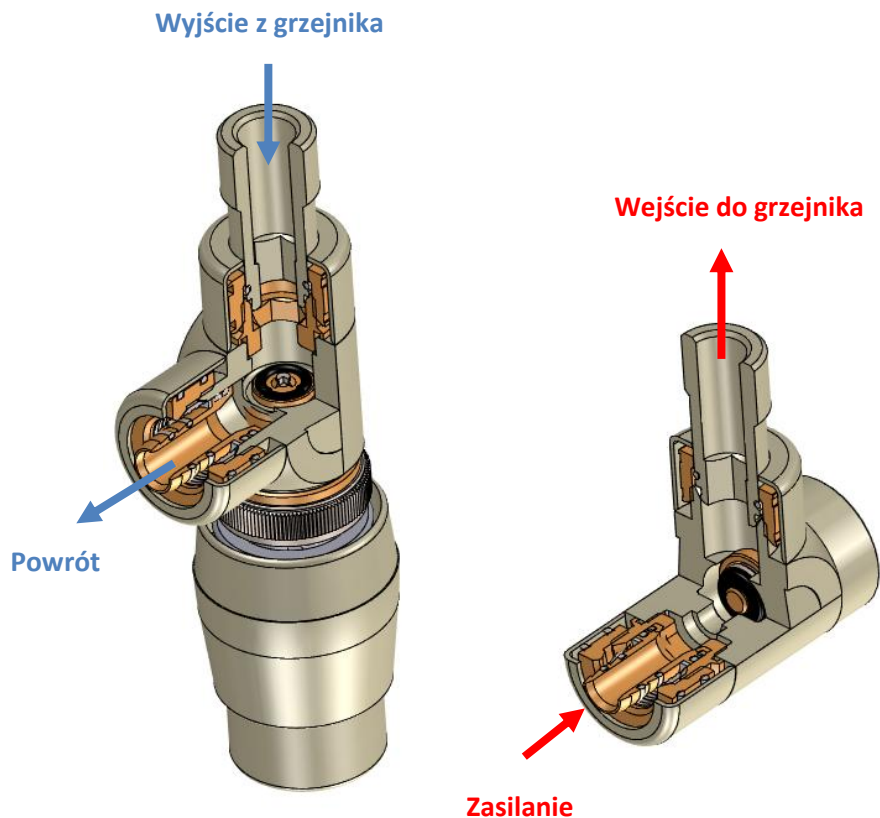
Uwaga:

- Głowice Prestige RTL montować od strony powrotu (jeżeli zasilanie jest po prawej stronie, patrząc na grzejnik, to głowica Prestige RTL powinna znajdować się po jego lewej stronie),
- Zawory odcinające ustawiane są fabrycznie w pozycji otwartej.
- Nastawa wstępna zaworu odcinającego odbywa się za pomocą wkładki zaworu odcinającego. Aby zmienić nastawę wstępną, należy najpierw zakręcić wkładkę zaworu odcinającego (przy pomocy klucza imbusowego), a następnie poczynając od pozycji zamkniętej wkładki zaworu odkręcamy w lewo o odpowiednią ilość obrotów do uzyskania żądanej wielkość Kv przedstawionego na powyższym diagramie przepływu.

Prawidłowy montaż przyłącza LUX RTL do instalacji :

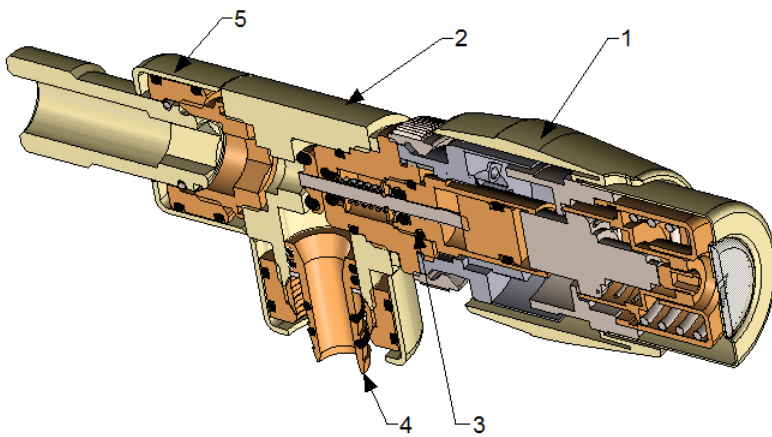


- uwzględniając prawidłowy kierunek przepływu (zasilanie po lewej stronie)



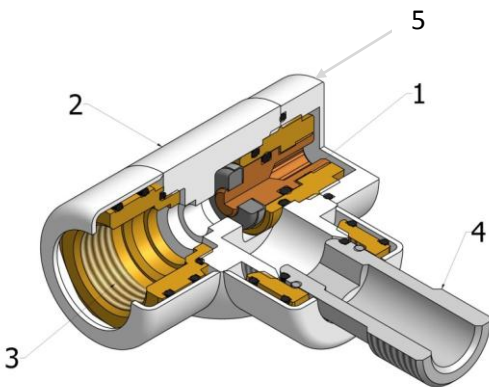
Budowa zestawu LUX RTL

Zawór LUX RTL + ogranicznik Prestige RTL



1. Ogranicznik temperatury powrotu Prestige RTL
2. Korpus zaworu LUX RTL
3. Wkład kompletny RTL
4. Złączka zaciskowa 16x2 (*)
5. Złączka G 1/2

Zawór odcinający

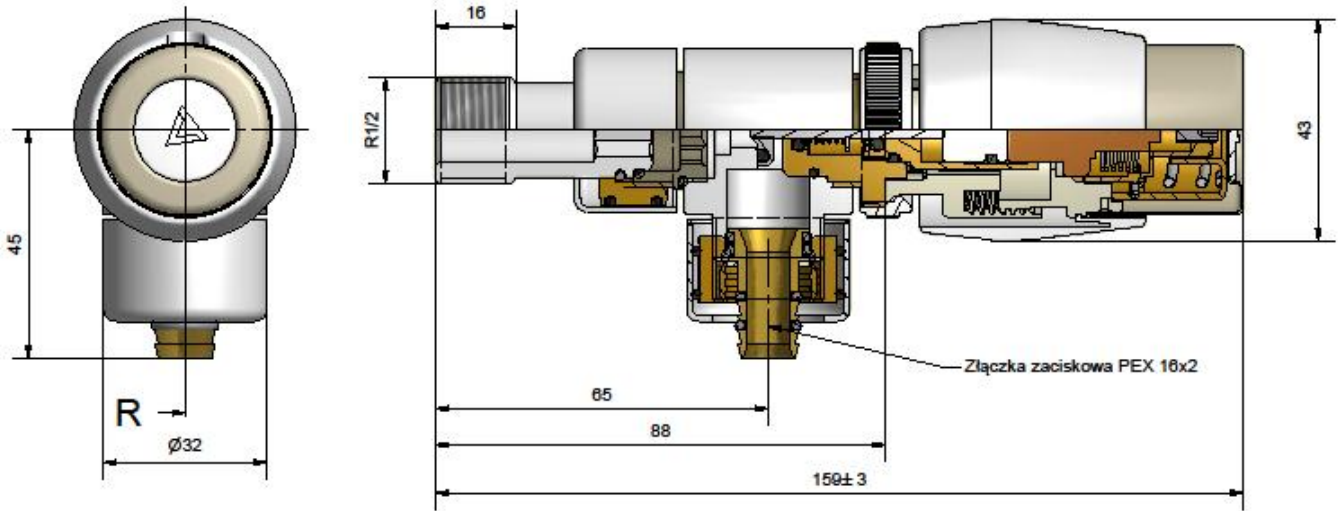


1. Wkładka zaworu odcinającego
2. Korpus zaworowy
3. Wkrętka Rp 1/2(*)
4. Złączka G 1/2
5. Kołpak

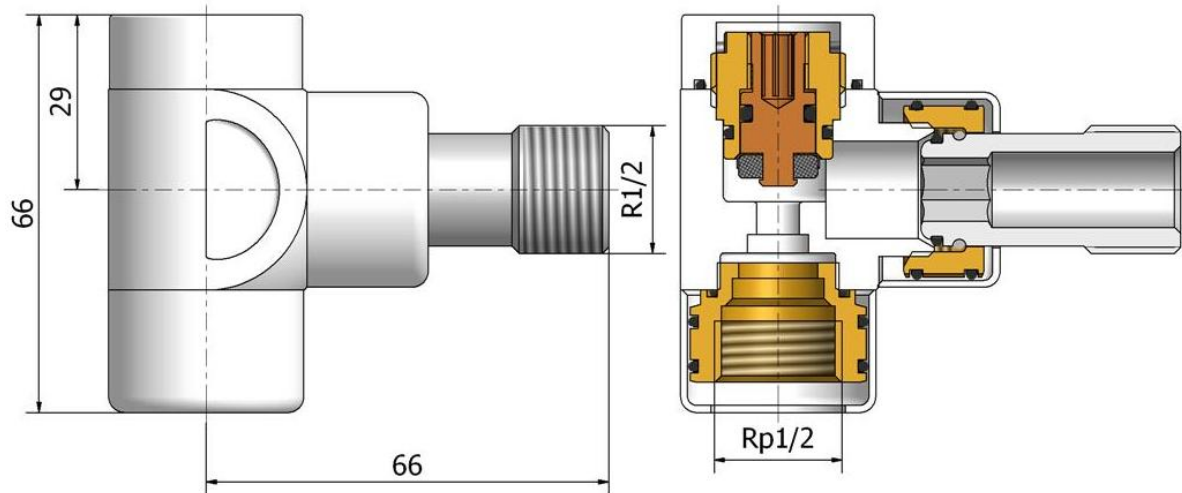
(*) – możliwość zamówienia zaworu ze złączką na miedz 15x1, Pex 16x2 bądź Rp 1/2.

WYMIARY

Zawór LUX RTL



Zawór osiowy odcinający

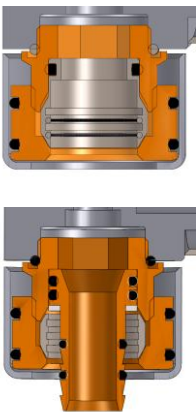






WYKONANIA

Wszystkie wykonania kolorystyczne dostępne na www.varioterm.pl

AKCESORIA PRZYŁĄCZENIOWE

(przydatne do podłączenia zaworu i estetycznego wykończenia instalacji)

	Złączka Pex 16x2 lub Cu 15x1
	Rozety maskujące 1/2" bądź 3/4"
	Przedłużka GZ 1/2" na GZ 1/2" (różne długości)
	Przedłużka GZ 1/2" na GW 1/2" (różne długości)
	Tulejka maskująca rurki Pex/Cu (różne długości)