

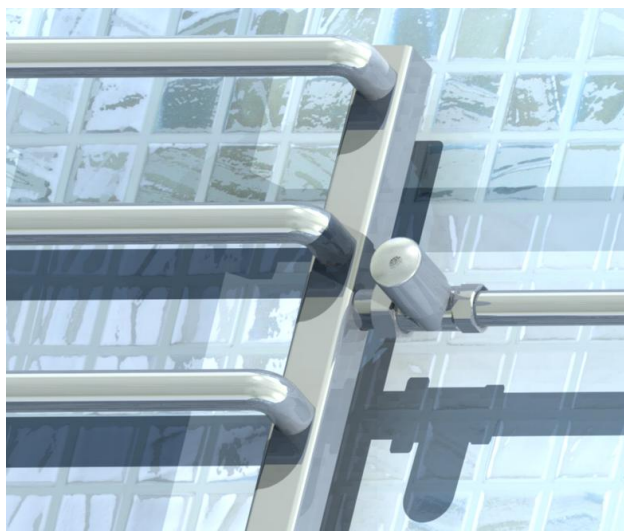
KARTA KATALOGOWA

Zawory regulacyjne proste SWING



ZASTOSOWANIE

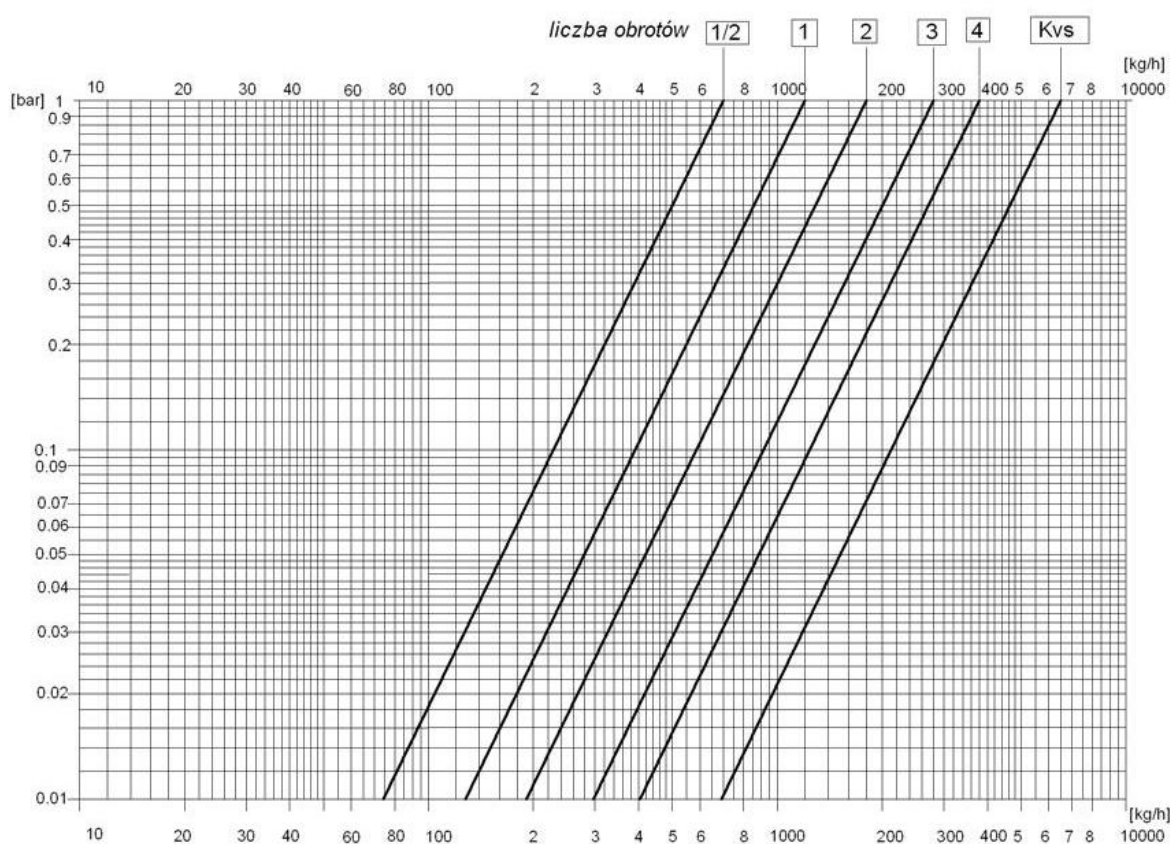
Zawory regulacyjne serii SWING przeznaczone są do montażu na grzejniku (łazienkowym lub dekoracyjnym) centralnego ogrzewania w instalacji dwururowej po stronie przewodu zasilającego. Zawór regulacyjny posiada możliwość płynnej regulacji przepływu czynnika grzewczego wpływającego do grzejnika. Zwiększając ilość ciepłej wody dostarczanej do grzejnika zawór podnosi temperaturę w pomieszczeniu, a zmniejszając ilość wpływającej wody obniża temperaturę. Taka regulacja pozwala na zachowanie komfortowej temperatury w pomieszczeniu niezależnie od warunków pogodowych panujących na zewnątrz, a jednocześnie przyczynia się do znacznej redukcji kosztów ogrzewania zmniejszając zużycie energii.



DANE TECHNICZNE

| | |
|------------------------|------------|
| Temperatura pracy | max. 120°C |
| Ciśnienie nominalne | max. 1MPa |
| Czynnik grzewczy | woda |
| Max. różnica ciśnienia | 0.06MPa |
| Przyłącze grzejnikowe | R 1/2 |
| Wersja | Prosta |

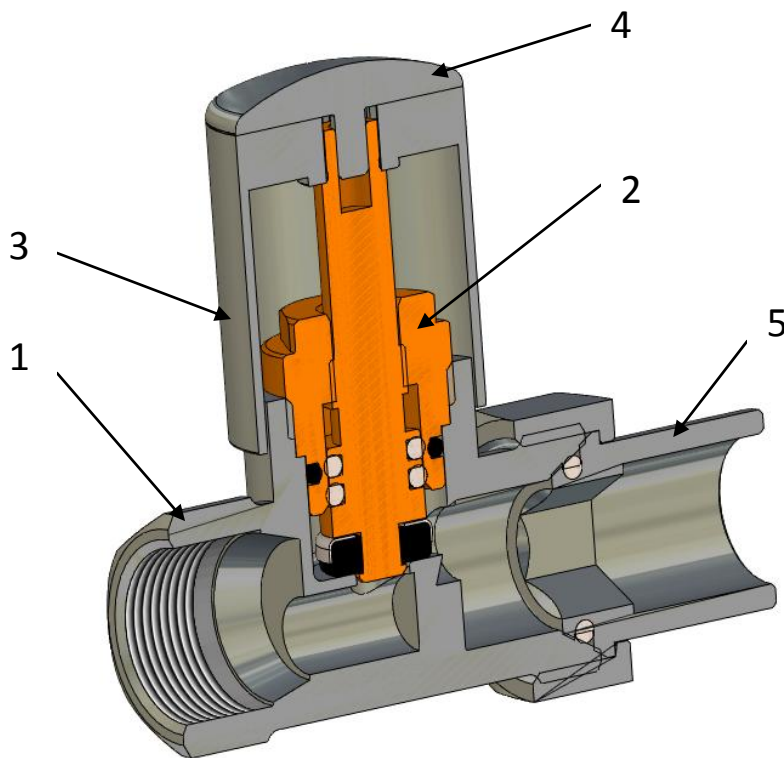
Diagram przepływów dla prostych zaworów regulacyjnych SWING



Wartość Kv dla danej liczby obrotów

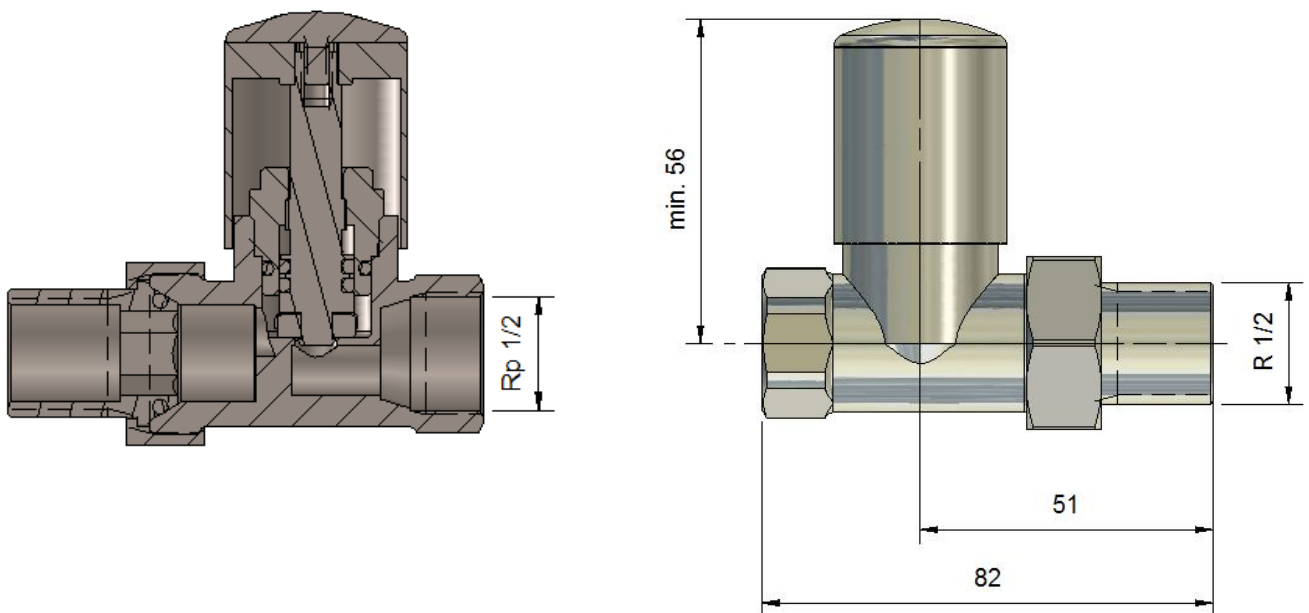
| liczba obrotów | 1/2 | 1 | 2 | 3 | 4 | Kvs |
|----------------|------|------|------|------|------|------|
| Kv | 0,07 | 0,10 | 0,18 | 0,30 | 0,38 | 0,65 |

Budowa zaworu regulacyjnego SWING



1. Korpus zaworu
2. Wkładka regulacyjna
3. Pokrętło
4. Dekielek
5. Złączka R 1/2

WYMIARY






WYKONANIA

Wszystkie wykonania kolorystyczne dostępne na www.varioterm.pl

AKCESORIA PRZYŁĄCZENIOWE

(przydatne do podłączenia zaworu i estetycznego wykończenia instalacji)

| | |
|--|---|
|  | Rozety maskujące 1/2" bądź 3/4" |
|  | Przedłużka GZ 1/2" na GZ 1/2" (różne długości) |
|  | Przedłużka GZ 1/2" na GW 1/2" (różne długości) |