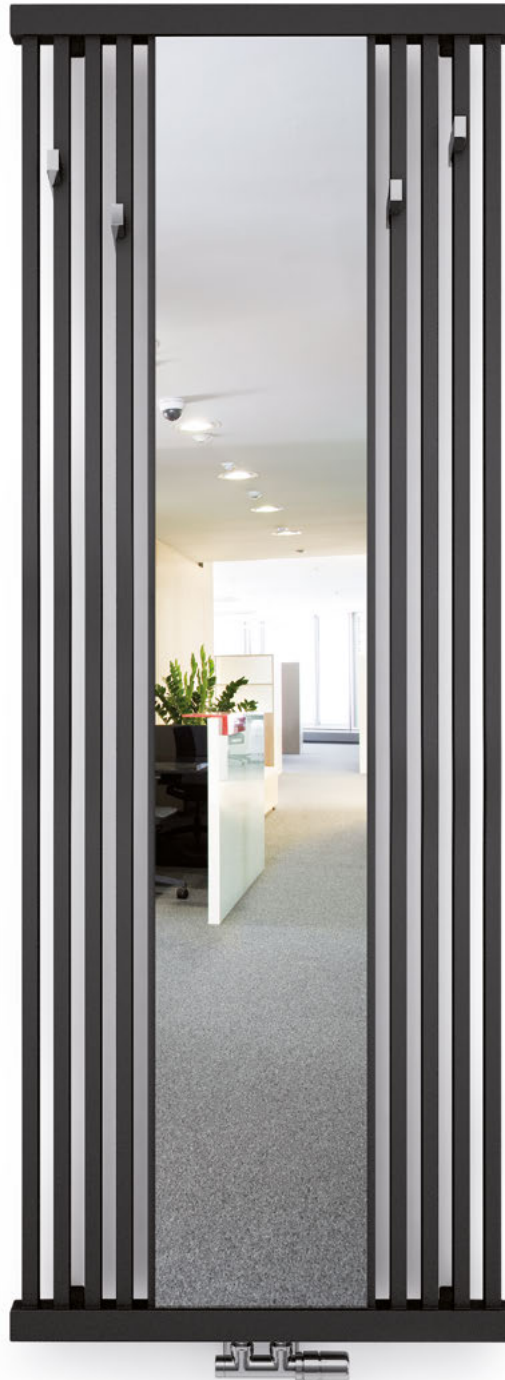


Intra M



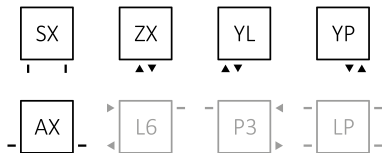
Intra M 1700x640
kolor: heban

Zawór zespolony termostatyczny kątowy, lewy, chrom
Głowica termostatyczna Slim chrom
Zestaw maskujący zintegrowany, chrom
wieszak ZIP V

Intra M



Podłączenia:

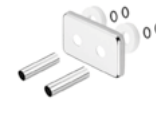


Polecamy:

Zestaw zintegrowany termostatyczny dla połączeń ZX, YL, YP



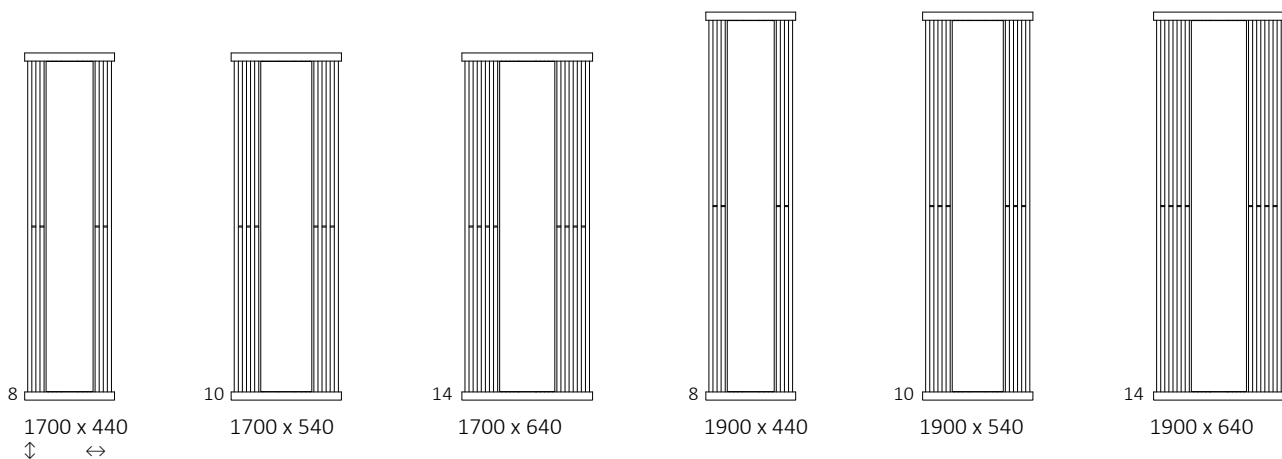
Zestaw maskujący zintegrowany



Wieszak ZIP V



Dostępne rozmiary:

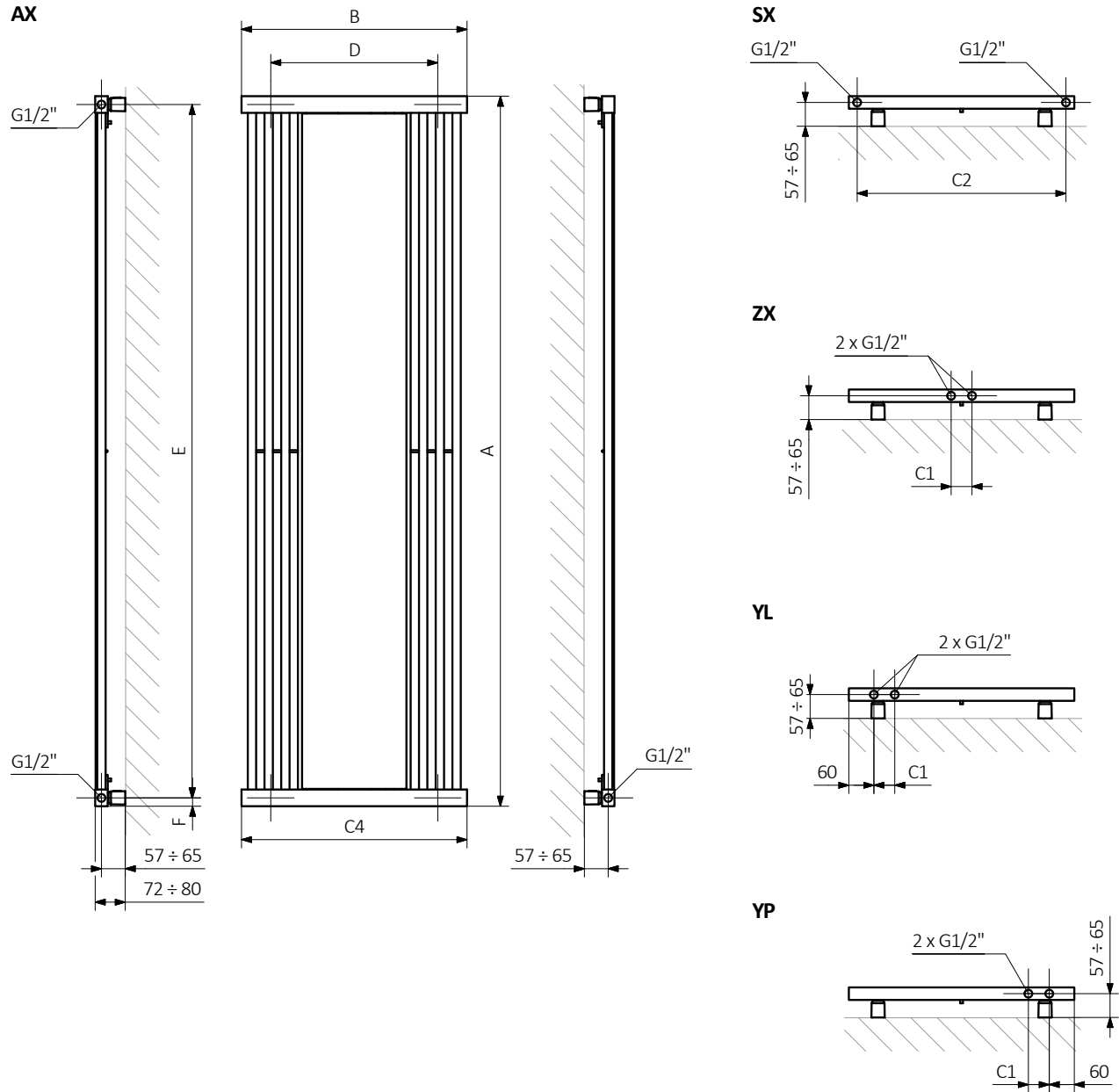


Dane techniczne:

Ciśnienie robocze: 0,8 MPa Maksymalna temperatura pracy: 95°C

A ↓	B ↔	C1 [mm]	C2 [mm]	C4 [mm]	75/65/20°C [W]	55/45/20°C [W]	D [mm]	E [mm]	F [mm]	[dm ²]	[kg]	Kod produktu	Kod konfiguracji s.4
1700	440	50	400	440	528	269	300	1660	20	4,60	18,84	WGINT170044	
1700	540	50	500	540	660	337	400	1660	20	5,73	21,99	WGINT170054	
1700	640	50	600	640	925	472	500	1660	20	7,80	27,90	WGINT170064	
1900	440	50	400	440	600	306	300	1860	20	5,06	20,89	WGINT190044	
1900	540	50	500	540	762	388	400	1860	20	6,31	24,38	WGINT190054	
1900	640	50	600	640	995	507	500	1860	20	8,60	30,95	WGINT190064	

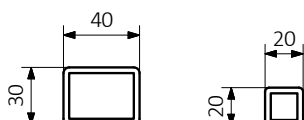
Intra M



A – wysokość B – szerokość C1-C5 – rozstaw podłączeń D – rozstaw konsol w poziomie E – rozstaw konsol w pionie, F – odległość od osi dolnej konsoli do dolnej krawędzi kolektora

Kolektor:

Profil:





W tabelach przy kartach technicznych produktów umieszczone są kody produktów, które dostarczają podstawowych informacji o produktach. W celu doprecyzowania właściwości produktu kody produktów należy uzupełnić o pełny kod konfiguracji. Kod konfiguracji należy umieścić w ciągu znaków po kodzie produktu jak w przykładzie poniżej:

Budowa kodu konfiguracji grzejnika c.o.

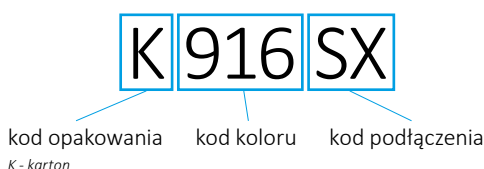
WGALE054030

K916SX

KOD KARTOTEKI
(umieszczony w tabeli przy produkcie)

KOD KONFIGURACJI
(uzupełniany ręcznie)

Konfiguracja



Budowa kodu konfiguracji grzejnika elektrycznego z czynnikiem grzewczym.

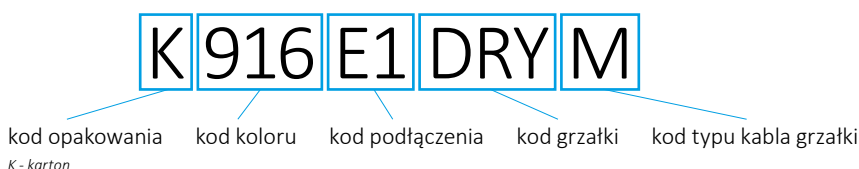
WLALE054030

K916E1DRYM

KOD KARTOTEKI
(umieszczony w tabeli przy produkcie)

KOD KONFIGURACJI
(uzupełniany ręcznie)

Konfiguracja



Proszkowy podkład cynkowy

C – kod proszkowego podkładu cynkowego uzupełniany jest w kodzie nietypowości.

WLALE054030 K916SX C — kod nietypowości



Legenda



Grzejnik dostępny także w wersji chromowanej.



Grzejnik dostępny w wersji c.o.



Grzejnik przystosowany do pracy jako grzejnik c.o. z podłączoną grzałką elektryczną.



Grzejnik dostępny w wersji elektrycznej z przewodem grzejnym lub z czynnikiem grzewczym i grzałką. Produkt fabrycznie przetestowany i gotowy do użytku.



Podstawowy wariant podłączenia grzejnika. Ikona wskazuje sposób zasilania oraz powrotu wody w danym podłączeniu oraz umiejscowienie wkładki termostatycznej oraz grzałki, jeśli istnieje możliwość ich zamontowania.



Typ podłączenia opcjonalnego dla danego grzejnika.



Moc grzejnika elektrycznego lub sugerowana moc grzałki przeznaczonej do grzejnika c.o.



Waga.



Pojemność.