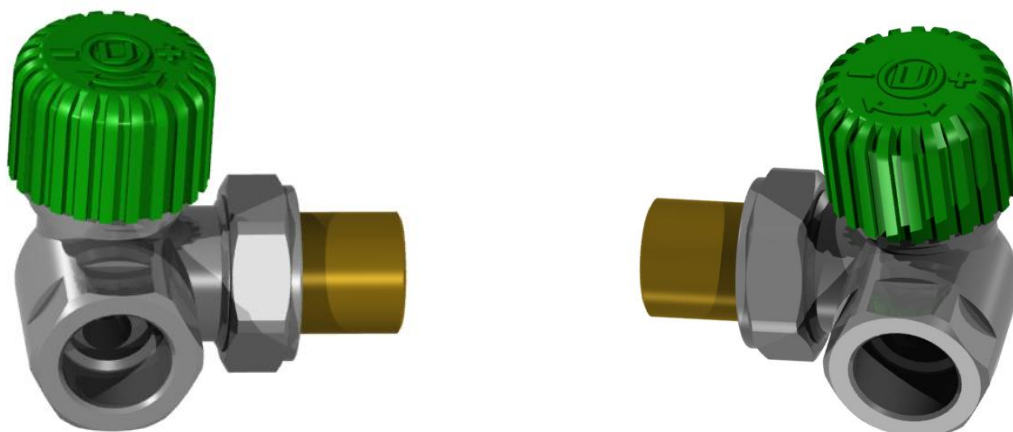


KARTA KATALOGOWA

Zawory termostaticzne ARCUS



ZASTOSOWANIE

Zawory termostaticzne serii ARCUS (lewe oraz prawe) przeznaczone są do montażu na grzejniku centralnego ogrzewania po stronie przewodu zasilającego. W zestawie z głowicą termostaticzną regulują ilość czynnika grzewczego wpływającego do grzejnika. Zwiększając ilość ciepłej wody dostarczanej do grzejnika zawór podnosi temperaturę w pomieszczeniu, a zmniejszając ilość wpływającej wody obniża temperaturę. Taka regulacja pozwala na zachowanie komfortowej temperatury w pomieszczeniu niezależnie od warunków pogodowych panujących na zewnątrz, a jednocześnie przyczynia się do znacznej redukcji kosztów ogrzewania zmniejszając zużycie energii.

Zawory serii ARCUS zostały zaprojektowane w taki sposób by głowica termostaticzna wykorzystywała „system równoległy”. Pozwala to na montaż głowicy równolegle do ściany, wewnątrz obrysu grzejnika, co zabezpiecza ją przed przypadkowym uszkodzeniem.

Współpracują z głowicami typu Prestige GS.02, Plus GS.05 oraz Classic GH.03.



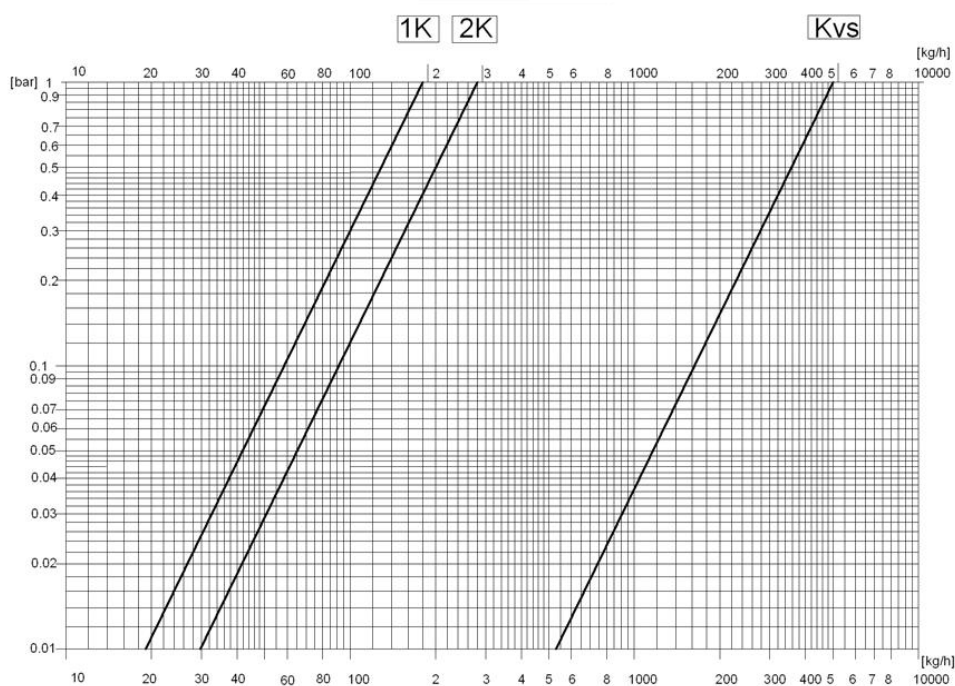
DANE TECHNICZNE

Temperatura pracy	do 120°C
Ciśnienie nominalne	1MPa
Czynnik grzewczy	woda
Max. różnica ciśnienia	0.06MPa
Ciśnienie próbne	1.5 MPa
Gwint montażowy głowicy	M30x1,5
Przyłącze grzejnikowe	R ½

KONSTRUKCJA

W celu obniżenia kosztów produkcji w zaworach termostatycznych serii ARCUS zrezygnowano z nastawy wstępnej. Regulację przepływu można realizować przy pomocy zaworu odcinającego.

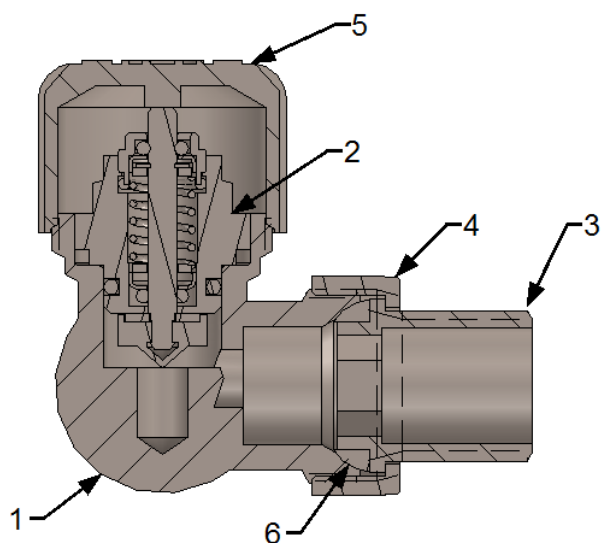
Diagram przepływów dla termostatycznych zaworów serii "ARCUS"



Stopień otwarcia zaworu	1K	2K	Kvs
Kv	0,18	0,27	0,50

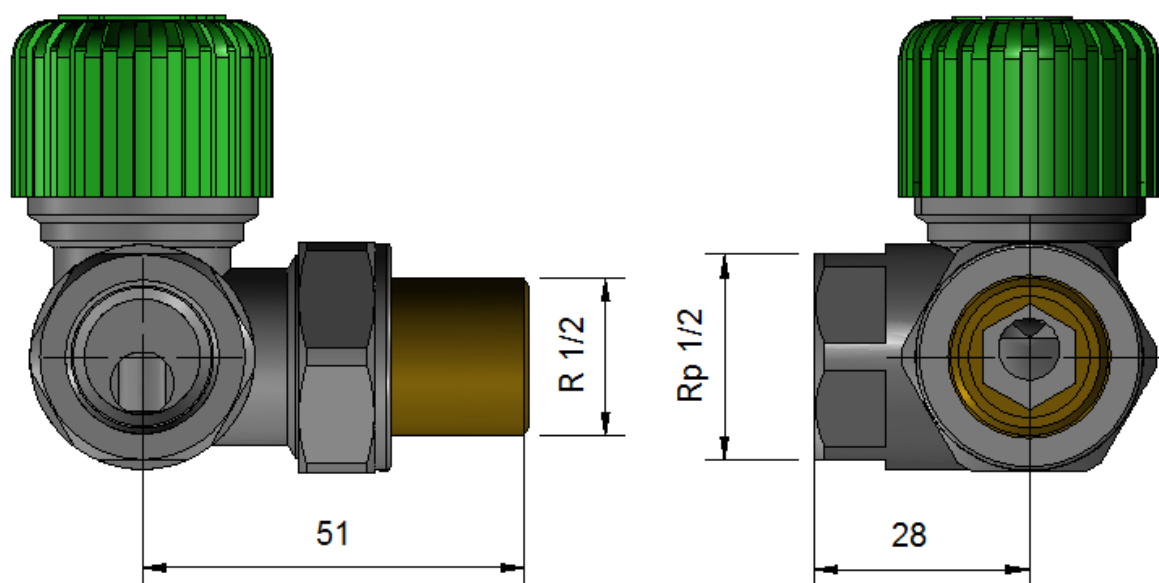
Budowa zaworu termostaticznego ARCUS

1. Korpus zaworu Master
2. Wkład kompletny
3. Końcówka złączki
4. Nakrętka złączki
5. Pokrętko
6. Uszczelka

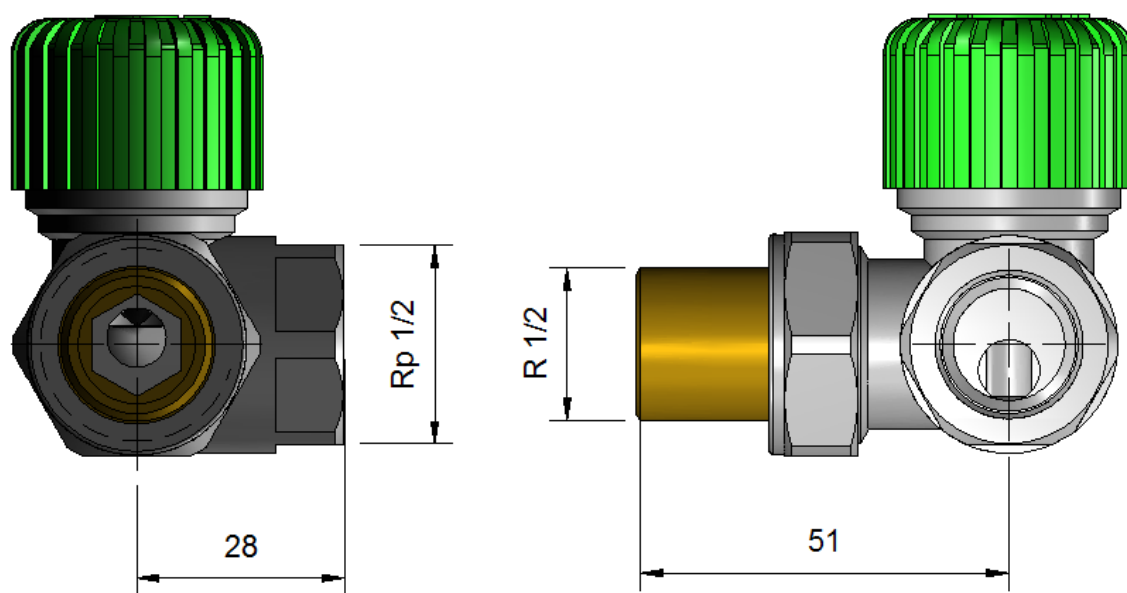


WYMIARY

Zawór termostaticzny ARCUS lewy



Zawór termostatyczny ARCUS prawy






WYKONANIA

Wszystkie wykonania kolorystyczne dostępne na www.varioterm.pl

AKCESORIA PRZYŁĄCZENIOWE

(przydatne do podłączenia zaworu i estetycznego wykończenia instalacji)

	Rozety maskujące 1/2" bądź 3/4"
	Przedłużka GZ 1/2" na GZ 1/2" (różne długości)
	Przedłużka GZ 1/2" na GW 1/2" (różne długości)