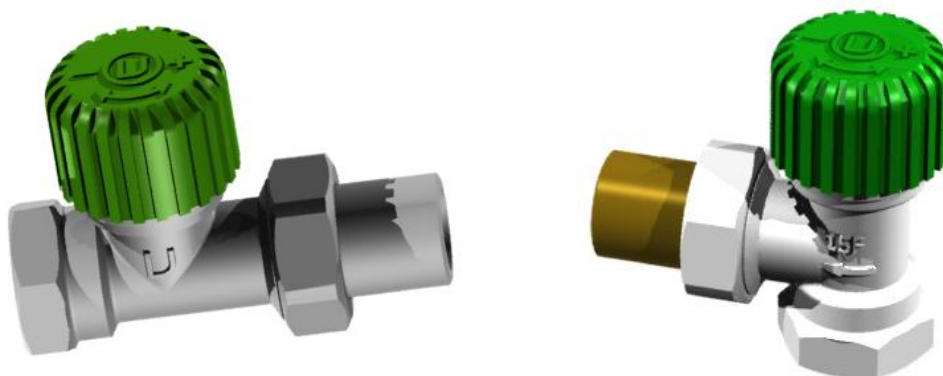


KARTA KATALOGOWA

Zawory termostaticzne EFP 15 i EFK 15

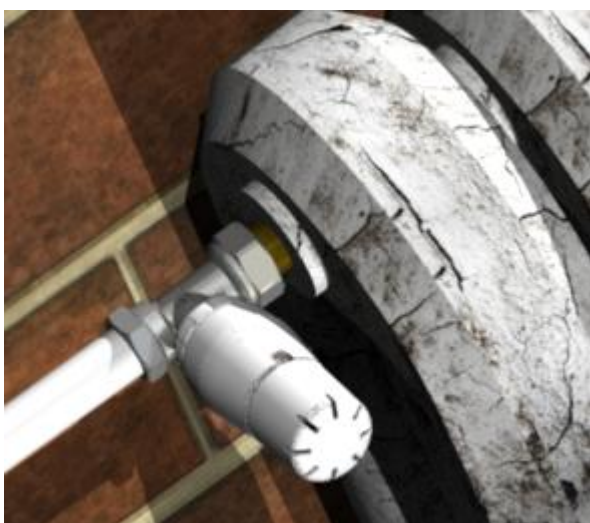


ZASTOSOWANIE

Zawory termostaticzne serii EF (prosty oraz kątowy) przeznaczone są do montażu na grzejnikach centralnego ogrzewania po stronie przewodu zasilającego. Najczęściej stosowane są z grzejnikami boczno zasilanymi. W zestawie z głowicą termostaticzną regulują ilość czynnika grzewczego wpływającego do grzejnika. Zwiększając ilość ciepłej wody dostarczanej do grzejnika zawór podnosi temperaturę w pomieszczeniu, a zmniejszając ilość wpływającej wody obniża temperaturę.

Taka regulacja pozwala na zachowanie komfortowej temperatury w pomieszczeniu niezależnie od warunków pogodowych panujących na zewnątrz, a jednocześnie przyczynia się do znacznej redukcji kosztów ogrzewania zmniejszając zużycie energii.

Zawory EF współpracują z głowicami typu Prestige GS.02, Plus GS.05 oraz Classic GH.03.



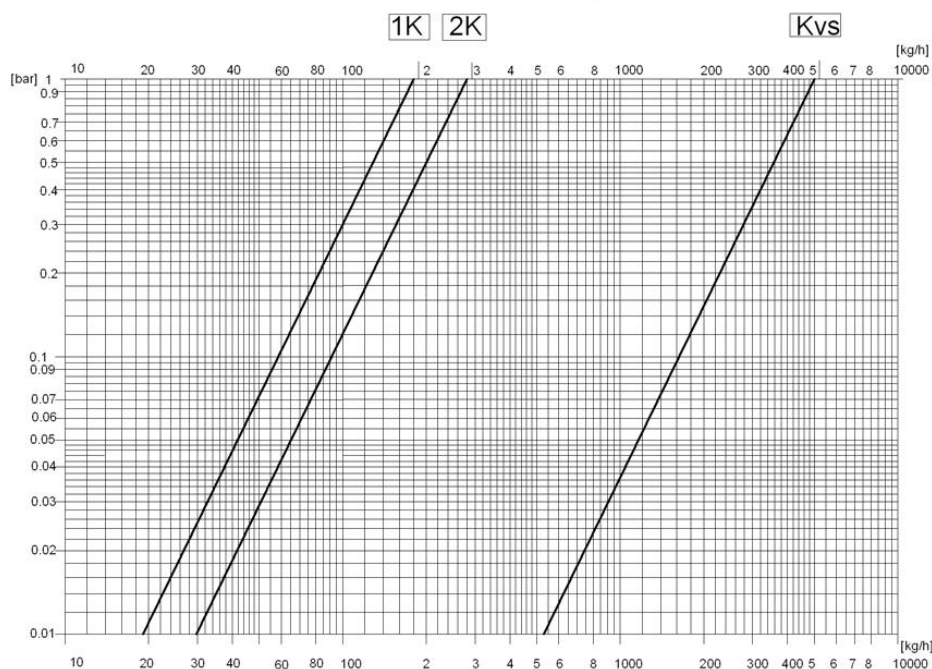
DANE TECHNICZNE

Temperatura pracy	do 120°C
Ciśnienie nominalne	1MPa
Czynnik grzewczy	woda
Max. różnica ciśnienia	0.06MPa
Ciśnienie próbne	1.5 MPa
Gwint montażowy głowicy	M30x1,5
Przyłącze grzejnikowe	R ½

KONSTRUKCJA

W celu obniżenia kosztów produkcji w zaworach termostaticznych serii ECON zrezygnowano z nastawy wstępnej. Regulację przepływu można realizować przy pomocy zaworu odcinającego.

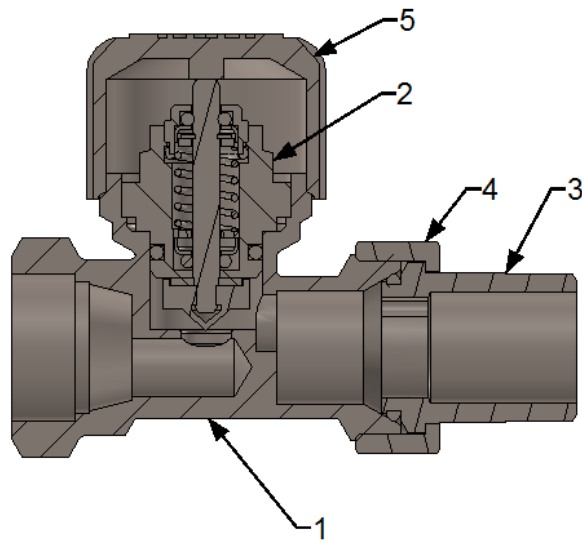
Diagram przepływów dla termostaticznych zaworów serii "Econ"



Stopień otwarcia zaworu	1K	2K	Kvs
Kv	0,18	0,27	0,50

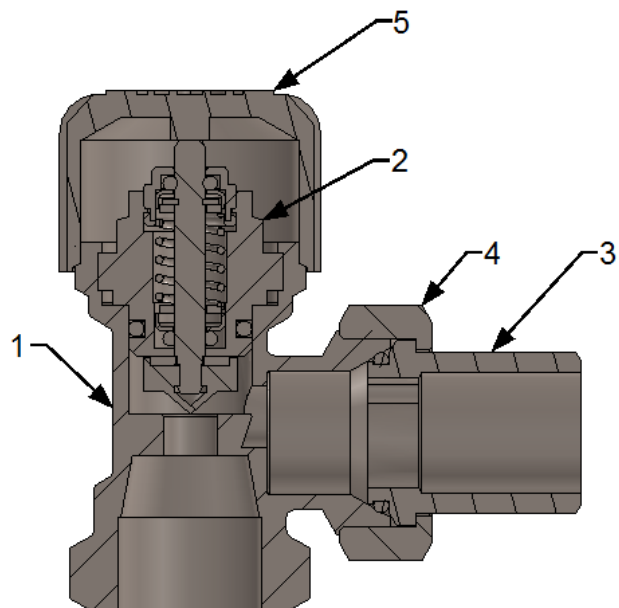
Budowa zaworu termostaticznego EFP 15

1. Korpus zaworu prosty
2. Wkład kompletny
3. Końcówka złączki
4. Nakrętka złączki
5. Pokrętko



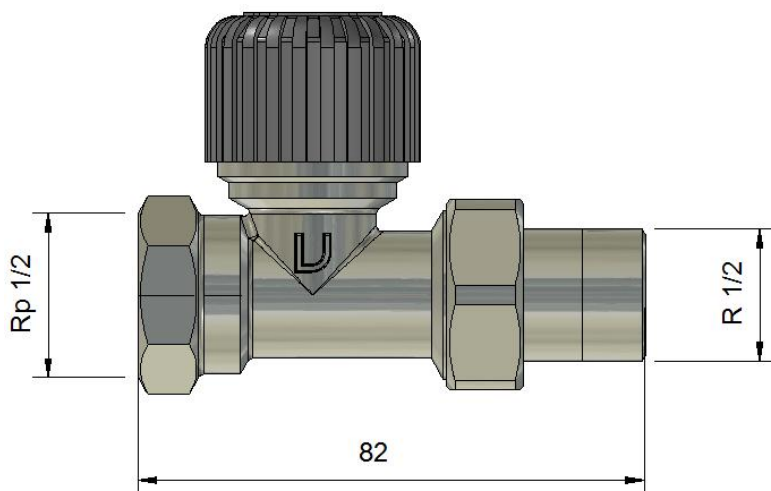
Budowa zaworu termostaticznego EFK 15

1. Korpus zaworu kątowy
2. Wkład kompletny
3. Końcówka złączki
4. Nakrętka złączki
5. Pokrętko

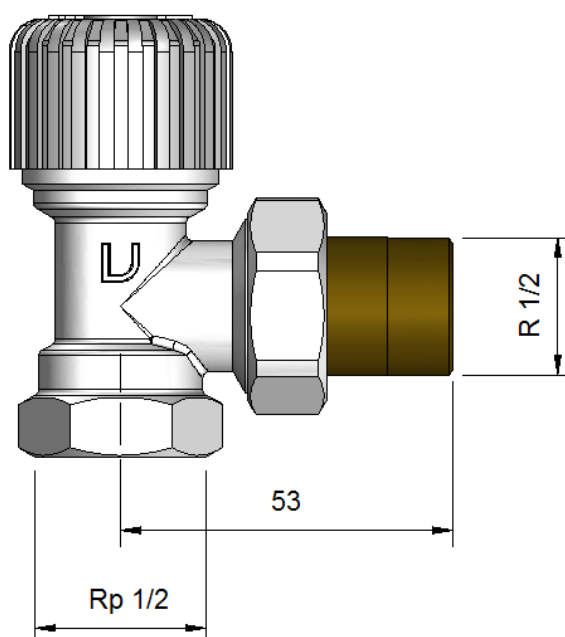


WYMIARY

Zawór termostatyczny EFP 15



Zawór termostatyczny EFK 15






Wymiary wg PN-EN 215:2005 (Annex A Tabela A.2 – Series F)

WYKONANIA

Wszystkie wykonania kolorystyczne dostępne na www.variotherm.pl

AKCESORIA PRZYŁĄCZENIOWE

(przydatne do podłączenia zaworu i estetycznego wykończenia instalacji)

	Rozety maskujące 1/2" bądź 3/4"
	Przedłużka GZ 1/2" na GZ 1/2" (różne długości)
	Przedłużka GZ 1/2" na GW 1/2" (różne długości)