

## KARTA KATALOGOWA

### Przyłącza dwururowe proste i kątowe

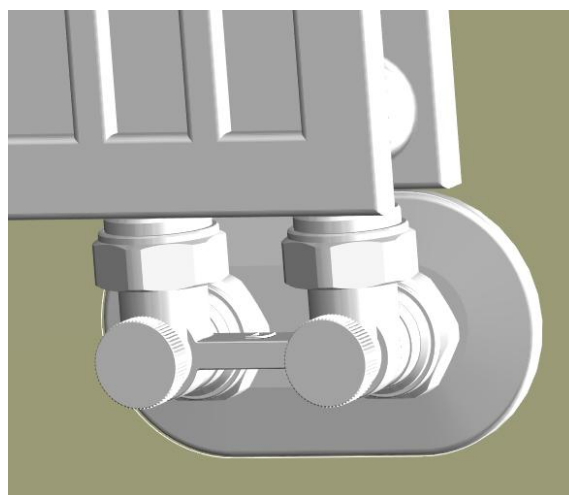
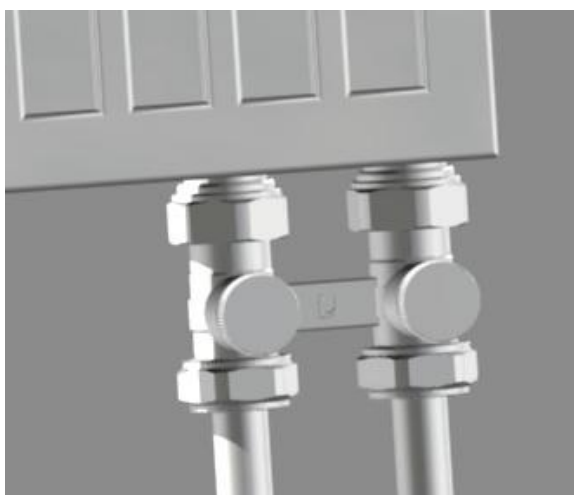


### ZASTOSOWANIE

Przyłącza dwururowe proste i kątowe przeznaczone są do grzejników dolno zasilanych montowanych w układach instalacji centralnego ogrzewania z wymuszonym obiegiem czynnika grzewczego o rozstawie króćców 50 mm. Zastosowanie tego typu przyłączy umożliwia indywidualne odcięcie grzejnika w celu jego wymiany bądź konserwacji, bez wpływu na pozostałe grzejniki w instalacji c.o..

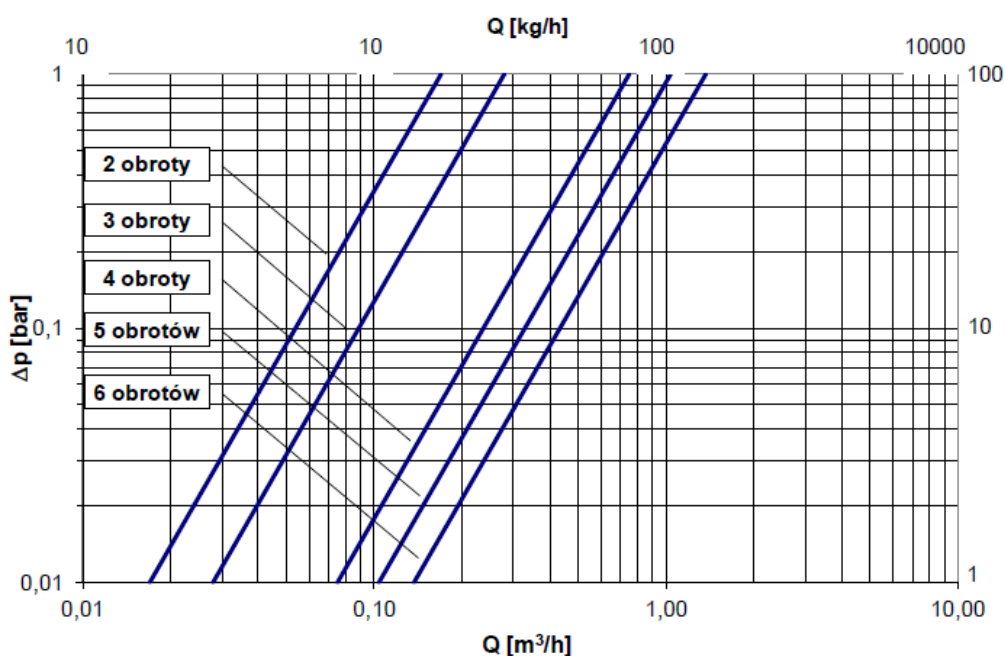
### DANE TECHNICZNE

<i>Temperatura pracy</i>	do 120°C
<i>Ciśnienie nominalne</i>	1MPa
<i>Czynnik grzewczy</i>	woda
<i>Różnica ciśnień</i>	0.06 MPa
<i>Przyłącze grzejnikowe</i>	G 3/4



**Diagram  $\Delta p = f(Q)$   
Obroty od 2 do 6**

Przyłącza dwururowe proste i kątowe



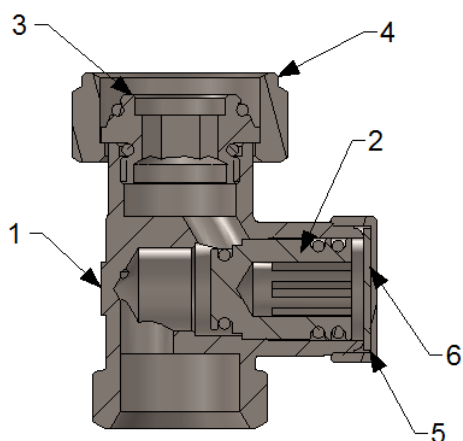
Wartość Kv dla danej liczby obrotów					
Ilość obrotów w kierunku otwierania zaworu	2	3	4	5	Kvs
Kv	0,17	0,28	0,75	1,05	1,45

**Uwaga:**

Przyłącza dwururowe ustawiane są fabrycznie w pozycji otwartej. Aby zmienić nastawę wstępną, należy najpierw zakręcić zawór grzybek zaworu dwururowego, a następnie poczynając od pozycji zamkniętej zaworu odkręcamy w lewo o odpowiednią ilość obrotów do uzyskania żądanej wielkości Kv przedstawionego na powyższym diagramie przepływu.

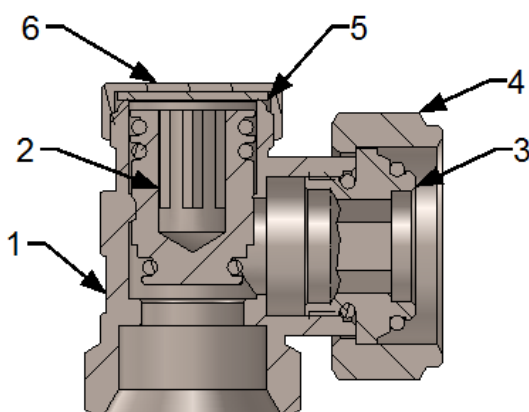
# Budowa przyłącza dwururowego

## prostego



1. Korpus przyłącza dwururowego prostego
2. Zespół grzybka
3. Siodelko
4. Nakrętka G 3/4
5. Uszczelka fibrowa
6. Kołpak

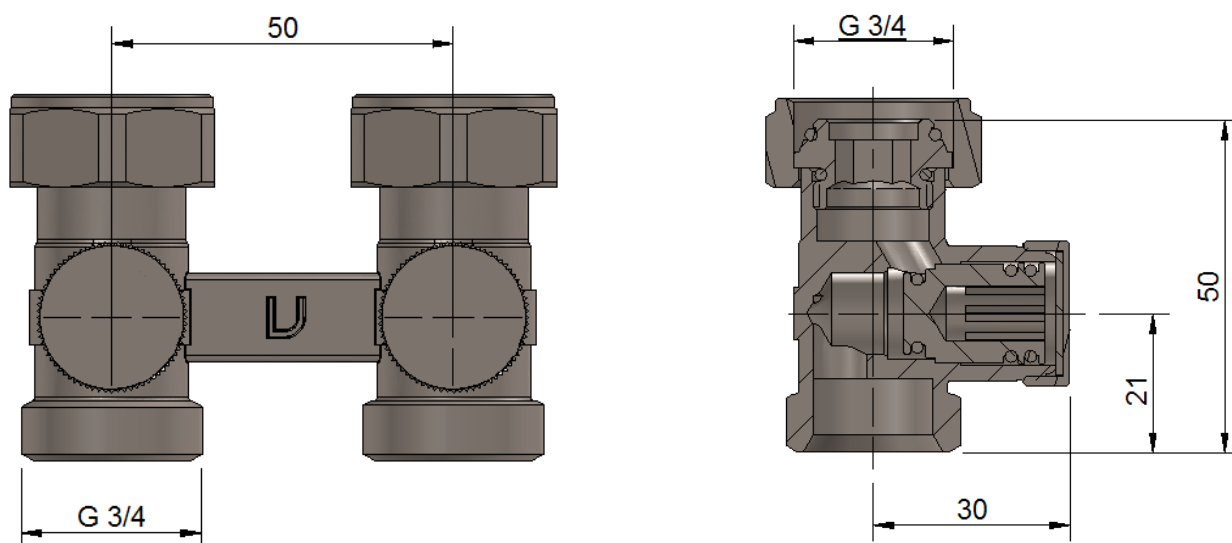
## kąтового



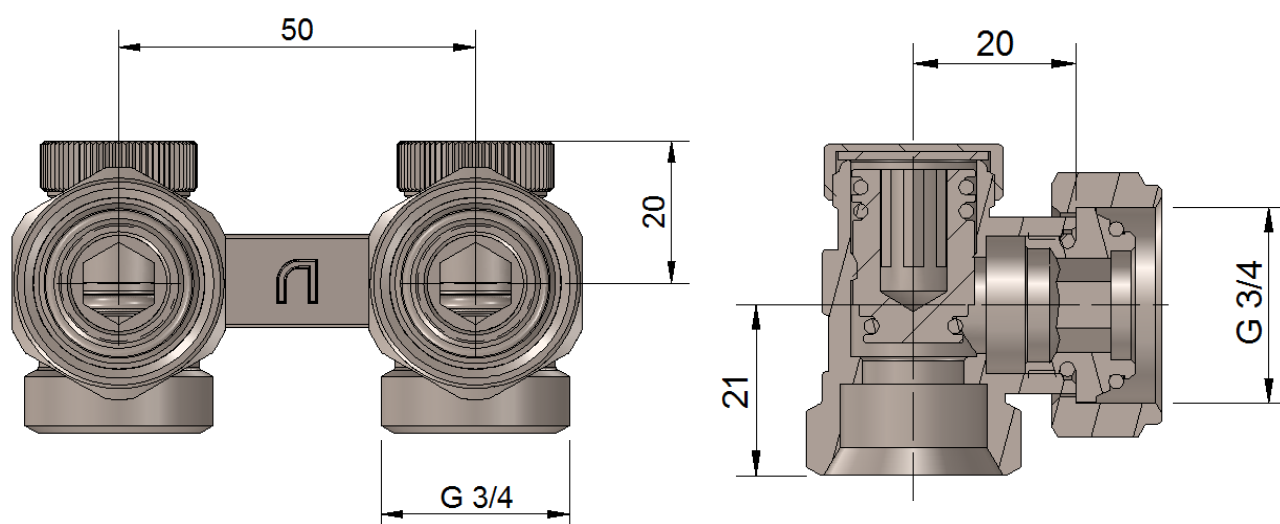
1. Korpus przyłącza dwururowego kąтового
2. Zespół grzybka
3. Siodelko
4. Nakrętka G 3/4
5. Uszczelka fibrowa
6. Kołpak

## WYMIARY

### Przyłącze dwururowe proste



### Przyłącza dwururowe kątowe



## WYKONANIA

Wszystkie wykonania kolorystyczne dostępne na [www.varioterm.pl](http://www.varioterm.pl)

## AKCESORIA PRZYŁĄCZENIOWE

(przydatne do podłączenia zaworu i estetycznego wykończenia instalacji)

	<p>Adaptory Pex 16x2, Cu 15x1 oraz złączka R 1/2</p>
	<p>Rozety maskujące podwójna 1/2" o rozstawie 50mm</p>
	<p>Tulejki maskujące rurki Pex/Cu (różne długości)</p>
	<p>Nypel redukcyjny 1/2" x 3/4"</p>