

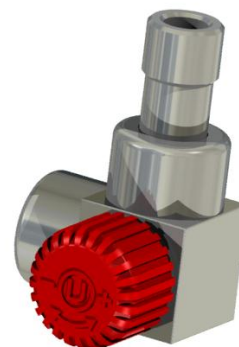


vario term

saving energy

KARTA KATALOGOWA

Zawory termostaticzne QUATTRO



ZASTOSOWANIE

Zawory termostaticzne serii QUATTRO przeznaczone są do montażu na grzejniku centralnego ogrzewania po stronie przewodu zasilającego. W zestawie z głowicą termostaticzną regulują ilość czynnika grzewczego wpływającego do grzejnika. Zwiększając ilość ciepłej wody dostarczanej do grzejnika zawór podnosi temperaturę w pomieszczeniu, a zmniejszając ilość wpływającej wody obniża temperaturę.

Taka regulacja pozwala na zachowanie komfortowej temperatury w pomieszczeniu niezależnie od warunków pogodowych panujących na zewnątrz, a jednocześnie przyczynia się do znacznej redukcji kosztów ogrzewania zmniejszając zużycie energii.

Korpusy zaworów serii QUATTRO w wersji osiowej lewej bądź prawej zostały zaprojektowane w taki sposób by komponowały się z grzejnikami łazienkowymi z kolektorami pionowymi o przekroju kwadratowym, a głowica termostaticzna wykorzystywała „system równoległy”. Pozwala to na montaż głowicy termostaticznej równolegle do ściany, wewnątrz obrysu grzejnika, co zabezpiecza ją przed przypadkowym uszkodzeniem.

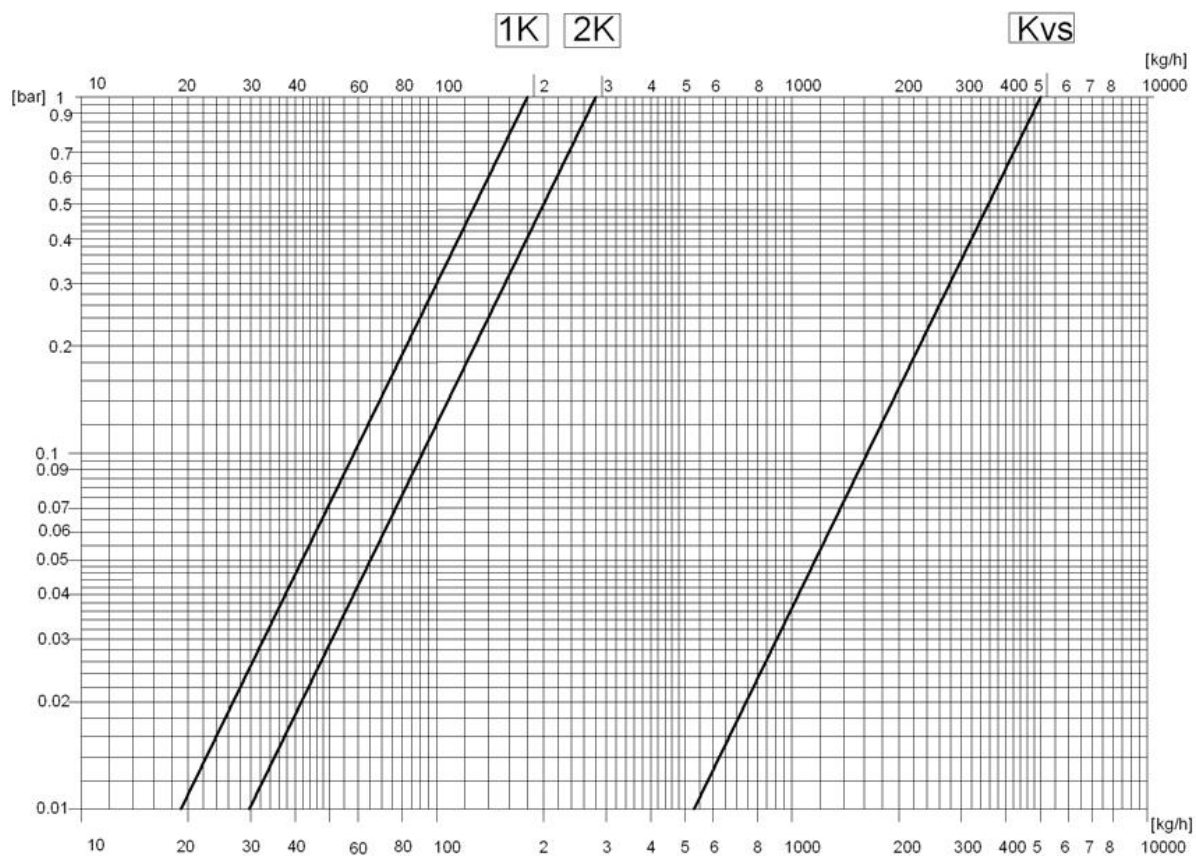
Zalecana współpraca z głowicami Prestige GS.02.

DANE TECHNICZNE

<i>Temperatura pracy</i>	do 120°C
<i>Ciśnienie nominalne</i>	1MPa
<i>Czynnik grzewczy</i>	woda
<i>Max. różnica ciśnienia</i>	0.06MPa
<i>Ciśnienie próbne</i>	1.5 MPa
<i>Gwint montażowy głowicy</i>	M30x1,5
<i>Nastawa wstępna</i>	na zaworze odcinającym
<i>Przyłącze grzejnikowe</i>	R ½



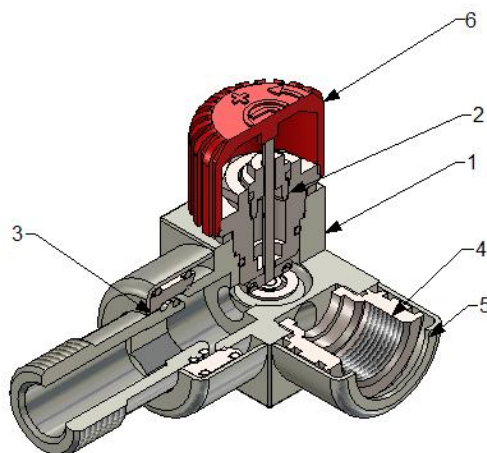
*Diagram przepływów dla termostatycznych
zaworów serii "QUATTRO"*



Stopień otwarcia zaworu	1K	2K	Kvs
Kv	0,18	0,27	0,50

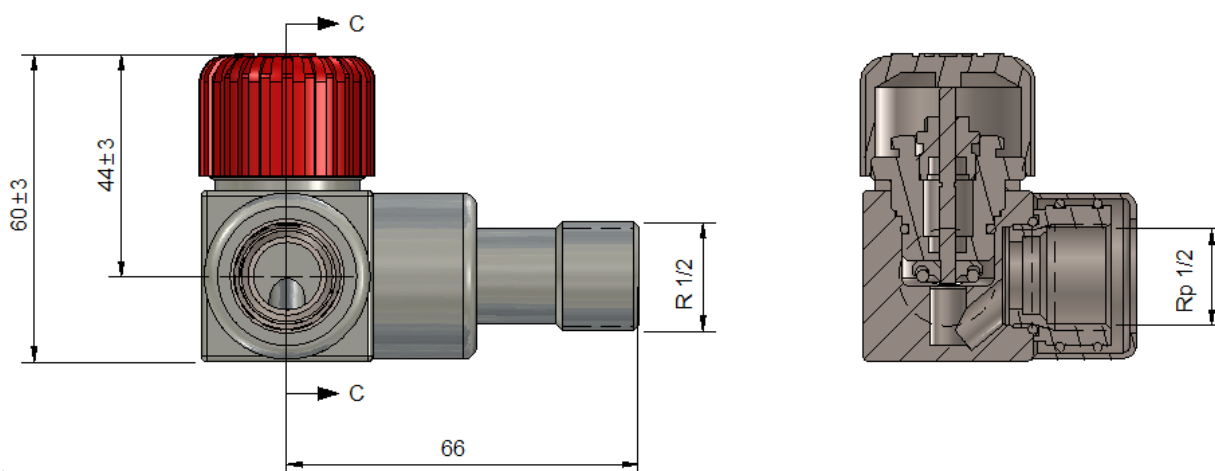
Budowa zaworu termostaticznego QUATTRO

1. Korpus zaworu QUATTRO
2. Wkład zaworu termostaticznego LUX
3. Złączka R 1/2
4. Wkrętka Rp 1/2
5. Rozeta maskująca
6. Pokrętko

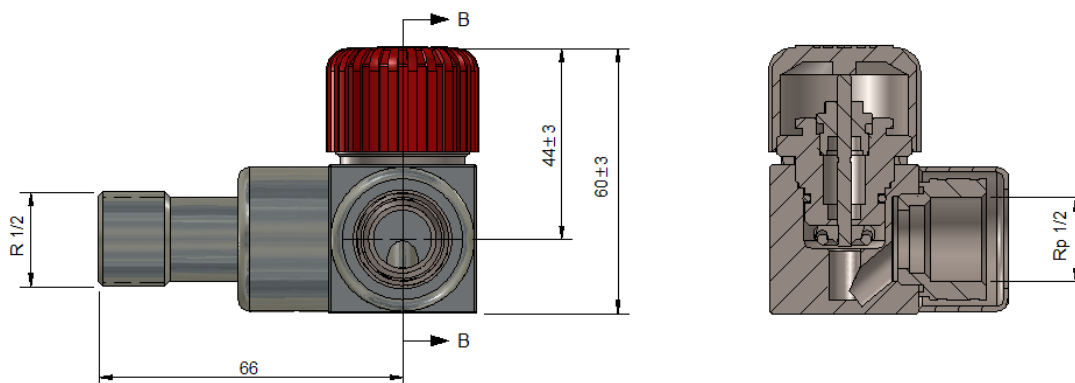


WYMIARY

Zawór termostaticzny QUATTRO osiowo lewy



Zawór termostaticzny QUATTRO osiowo prawy

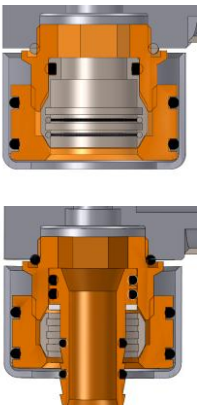






WYKONANIA

Wszystkie wykonania kolorystyczne dostępne na www.varioterm.pl

AKCESORIA PRZYŁĄCZENIOWE

(przydatne do podłączenia zaworu i estetycznego wykończenia instalacji)

	Złączka Pex 16x2 lub Cu 15x1
	Rozety maskujące 1/2" bądź 3/4"
	Przedłużka GZ 1/2" na GZ 1/2" (różne długości)
	Przedłużka GZ 1/2" na GW 1/2" (różne długości)
	Tulejka maskująca rurki Pex/Cu (różne długości)