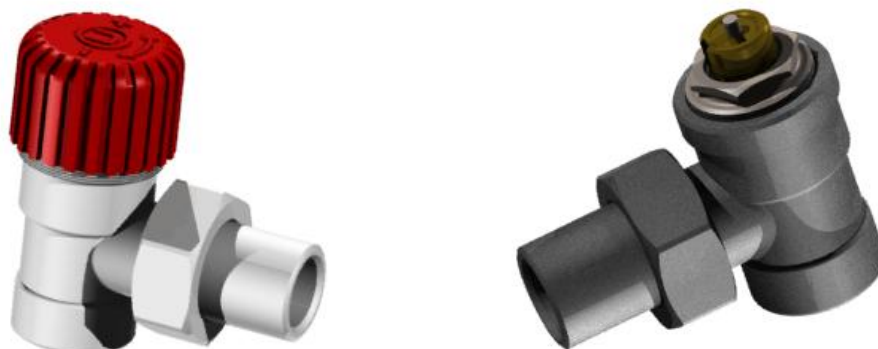


KARTA KATALOGOWA

Zawór termostaticzny kątowy ROYAL



ZASTOSOWANIE

Zawór termostaticzny serii ROYAL (kątowy) przeznaczone są do montażu na grzejnikach (łazienkowych lub dekoracyjnych) centralnego ogrzewania po stronie przewodu zasilającego. W zestawie z głowicą termostaticzną regulują ilość czynnika grzewczego wpływającego do grzejnika. Zwiększając ilość ciepłej wody dostarczanej do grzejnika zawór podnosi temperaturę w pomieszczeniu, a zmniejszając ilość wpływającej wody obniża temperaturę.

Taka regulacja pozwala na zachowanie komfortowej temperatury w pomieszczeniu niezależnie od warunków pogodowych panujących na zewnątrz, a jednocześnie przyczynia się do znacznej redukcji kosztów ogrzewania zmniejszając zużycie energii.

Zawory ROYAL współpracują z głowicami typu Prestige GS.02 (zalecane), Plus GS.05 oraz Classic GH.03.



DANE TECHNICZNE

<i>Temperatura pracy</i>	do 120°C
<i>Ciśnienie nominalne</i>	1MPa
<i>Czynnik grzewczy</i>	woda
<i>Max. różnica ciśnienia</i>	0.06MPa
<i>Ciśnienie próbne</i>	1.5 MPa
<i>Gwint montażowy głowicy</i>	M30x1,5
<i>Przyłącze grzejnikowe</i>	R ½

KONSTRUKCJA

W zaworze grzejnikowym zaprojektowano 8 nastaw regulacji wstępnej oznaczonych na pierścieniu nastawczym (M619C016100) cyframi od 1,2 .. 7 oraz PP (pełen przepływ). Istnieje także możliwość stosowania tzw. międzynastaw, które znajdują się między poszczególnymi cyframi od 1 do 7. Czynność nastawcza polega na przestawieniu tulei regulacyjnej za pomocą pierścienia nastawczego, żadaną nastawę odnosząc ją do nacięcia na korpusie zaworu.

Ustawienie wstępne i opowiadające im wartości współczynnika Kv:

wstępne i opowiadające im wartości współczynnika Kv:

<i>Nastawa</i>	<i>Współczynnik przepływu (m³/h)</i>		<i>Autorytet „a”</i>
	<i>Kv</i>	<i>Kvs</i>	
<i>1</i>	<i>0,18</i>	<i>0,07</i>	<i>0,52</i>
<i>2</i>	<i>0,09</i>	<i>0,13</i>	<i>0,55</i>
<i>3</i>	<i>0,13</i>	<i>0,22</i>	<i>0,67</i>
<i>4</i>	<i>0,20</i>	<i>0,28</i>	<i>0,48</i>
<i>5</i>	<i>0,28</i>	<i>0,36</i>	<i>0,38</i>
<i>6</i>	<i>0,37</i>	<i>0,46</i>	<i>0,38</i>
<i>7</i>	<i>0,45</i>	<i>0,65</i>	<i>0,51</i>
<i>PP</i>	<i>0,60</i>	<i>0,87</i>	<i>0,53</i>

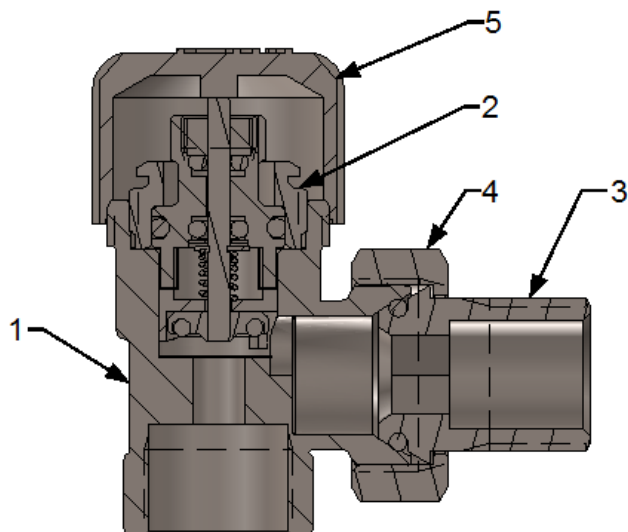
Kv [m³/h] – obliczeniowy (nominalny) współczynnik przepływu
Kvs [m³/h] – maksymalny współczynnik przepływu

Uwaga:

Zawory termostaticzne ROYAL kątowe ustawiane są fabrycznie w pozycji PP (pełen przepływ).

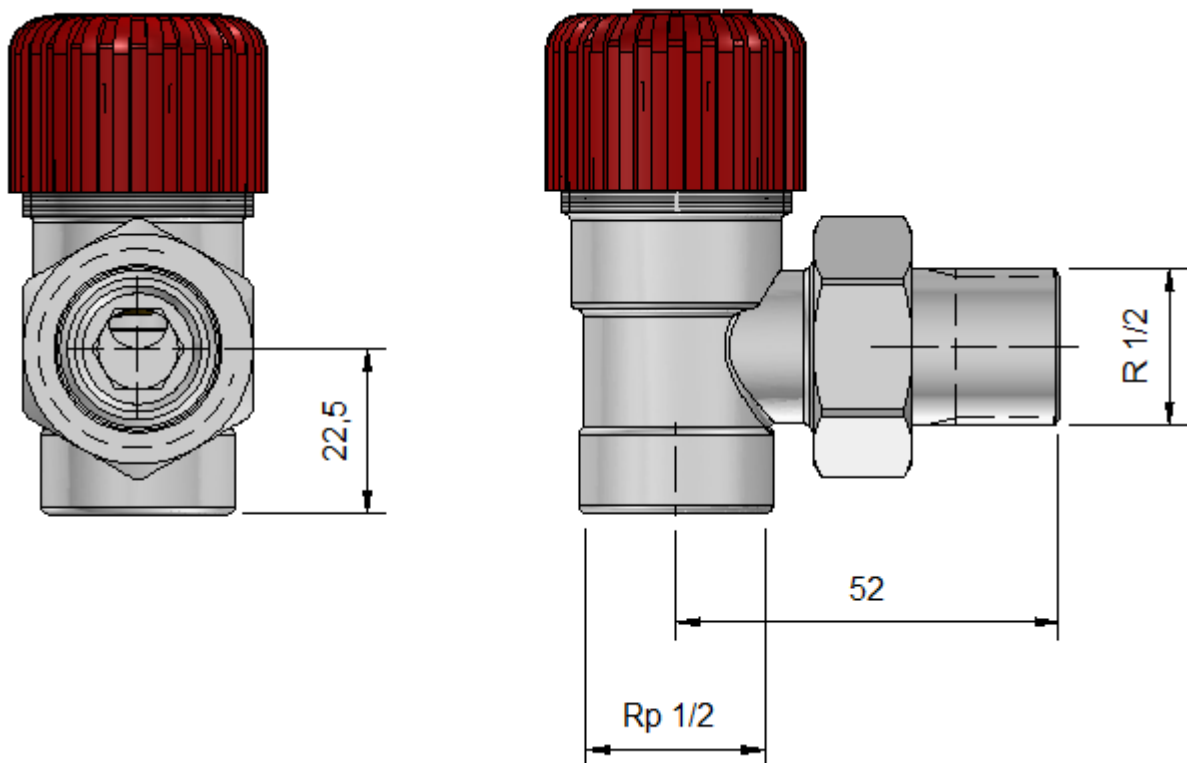
Budowa zaworu termostaticznego ROYAL

1. Korpus zaworu kątowy
2. Wkład kompletny
3. Końcówka złączki kompletna
4. Nakrętka złączki
5. Pokrętko



WYMIARY

Zawór termostaticzny ROYAL






WYKONANIA

Wszystkie wykonania kolorystyczne dostępne na www.varioterm.pl

AKCESORIA PRZYŁĄCZENIOWE

(przydatne do podłączenia zaworu i estetycznego wykończenia instalacji)

	Rozety maskujące 1/2" bądź 3/4"
	Przedłużka GZ 1/2" na GZ 1/2" (różne długości)
	Przedłużka GZ 1/2" na GW 1/2" (różne długości)