

KTX 4



fot. kolor: chrom; kabel: prosty



Funkcje i cechy:

Funkcjonalność

Grzałka oferuje pięć ustawień temperatury grzejnika w zakresie od 30°C do 60°C. Elektroniczny czujnik pozwala na ich precyzyjne utrzymanie. Urządzenie prezentuje aktualnie nastawiony poziom temperatury oraz sygnalizuje stan grzania i spoczynku. Grzałka została zaprojektowana w Systemie Terma-Split, umożliwiającym rozłączanie elementu grzejnego i sterownika. KTX 4 posiada ponadto licznik rzeczywistego czasu grzania, który pozwala lepiej kontrolować ilość zużytej energii.

Timer

Rozszerzona funkcja Timera automatycznie wyłącza grzałkę po 1, 2, 3 lub 4 godzinach.

Zdalne sterowanie

Grzałka posiada możliwość bezprzewodowej komunikacji IR z zewnętrznym sterownikiem ściennym DTIR oraz TTIR, dzięki któremu zyskuje ona dodatkowe, zaawansowane funkcje.

Systemy inteligentnych budynków

W przypadku zaniku zasilania grzałka zapamiętuje nastawę (zadane ustawienie), umożliwiając współpracę z zewnętrznymi timerami oraz systemami inteligentnych budynków.

Bezpieczeństwo

Grzałka wyposażona jest w ochronę przeciwzamrażaniową (ANTIFREEZE). Posiada także podwójne zabezpieczenie przed nad-

miernym wzrostem temperatury grzejnika. Sygnalizuje ponadto stany alarmowe.

Design

Czytelny, 1-cyfrowy wyświetlacz LED w kolorze niebieskim. Urządzenie dostępne również w wersji z przyłączem zasilania typu X przeznaczonym do podłączenia na stałe do instalacji i maskownicą ukrywającą podłączenie oraz włącznikiem mechanicznym na obudowie.

Kolor

Dostępne kolory: biały, silver, chrom oraz czarny. Przy jednorazowym zamówieniu dowolnych grzałek w ilości min. 100 szt. w jednym kolorze dostępne również barwy z palety RAL oraz specjalne: brass i gold.

Dane techniczne:

Zasilanie:	230 V / 50 Hz
Element grzejny:	Terma Split I
Klasa ochrony urządzenia:	Klasa I
Przyłącze grzejnikowe:	G 1/2"
Stopień ochrony obudowy [IP]:	IPx4: wersja przyłącza MS (zaciski śrubowe); IPx5: wersja z kablem

Tabela konfiguracji:

Przykładowy kod zamówienia: **WE**^{kod opakowania} **KT4**^{kod typu kabla} **K**^{kod koloru} **SMA**^{kod modelu} **W**

Elementy kodu zaznaczone kolorem.

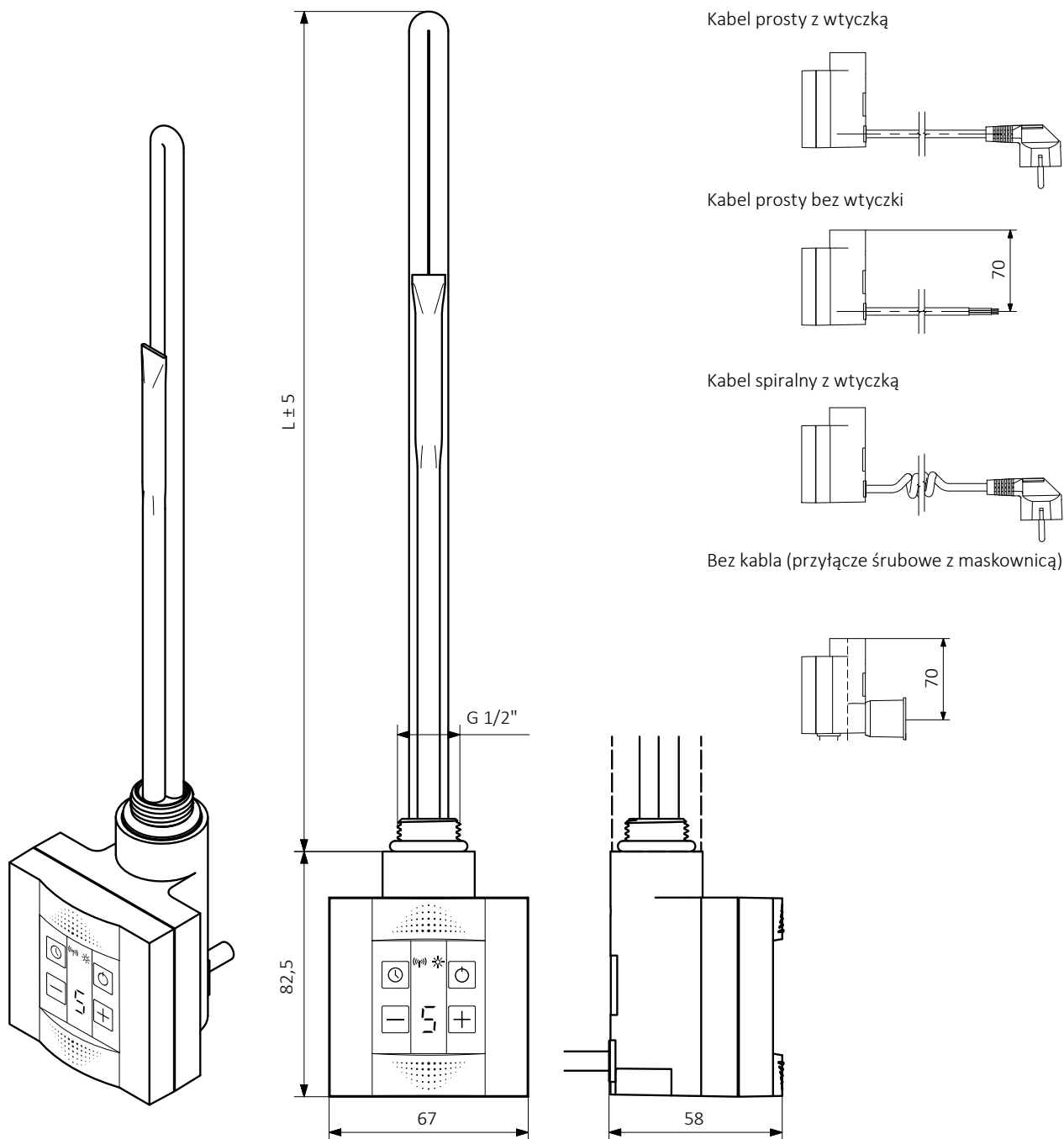
KTX 4

Model	Moc [W]	Opakowanie	Kolor	Typ kabla
WE KT4 KTX 4	– bez elementu grzejnego	K karton	916 biały	W kabel prosty z wtyczką
			SMA silver	P kabel prosty bez wtyczki
			CRO chrom	U kabel spiralny z wtyczką
			905 czarny	S bez kabla (przyłącze śrubowe z maskownicą)

TS1 — element grzejny

Model	Moc [W]	Opakowanie	Kolor	Złącze Split
WE TS1 Terma Split	01 120	K karton	--- brak	D Złącze Split Klasy I
	02 200			
	03 300			
	04 400			
	06 600			
	08 800			
	10 1000			

KTX 4



L [mm]	325	285	310	345	375	485	575
Moc [W]	120	200	300	400	600	800	1000