

KARTA KATALOGOWA

Zestaw przyłączeniowy TWINS RTL

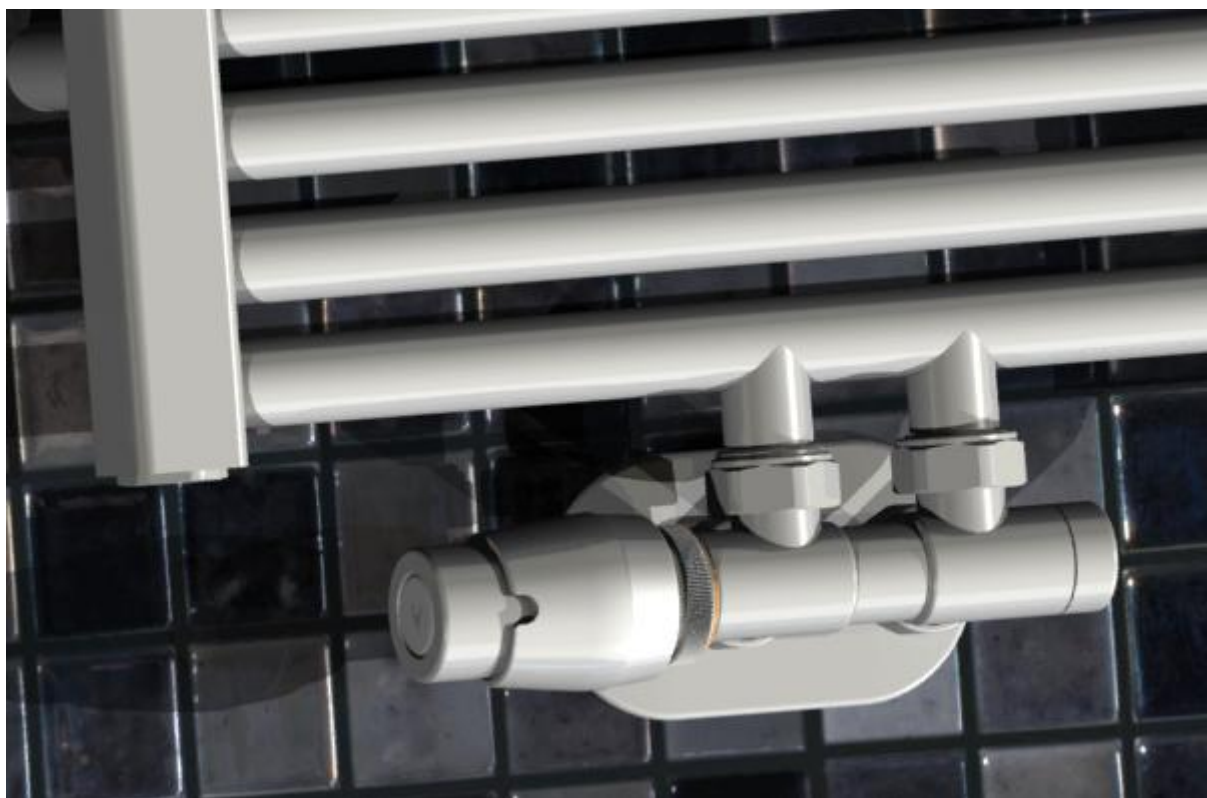


ZASTOSOWANIE

Zestaw przyłączeniowy TWINS RTL został specjalnie zaprojektowany do grzejników dekoracyjnych i łazienkowych z połączeniem dolnym i króćcami o rozstawie 50 mm. Zestaw stosuje się do ograniczenia temperatury na powrocie grzejnika lub do regulacji temperatury dla małych powierzchni ogrzewania podłogowego (do 15 m²).

Zestaw składa się ze specjalnego przyłącza TWINS RTL, czyli redukcyjnych oraz ogranicznika temperatury powrotu Prestige RTL który umożliwia regulację wody w grzejniku w zakresie od 10 do 50°C niezależnie od temperatury w pomieszczeniu.

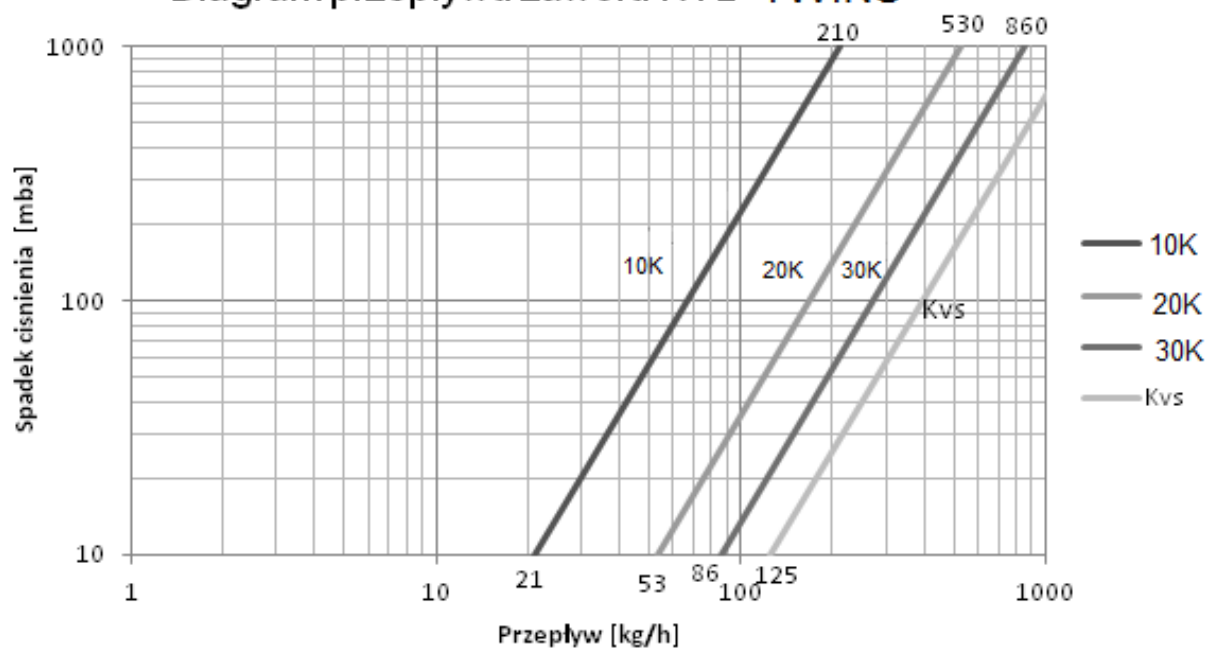
Przyłącze TWINS RTL posiada również funkcję odcięcia wody. Konstrukcja przyłącza TWINS RTL pozwala na montaż jego pod grzejnikiem z głowicą Prestige RTL równoległe do ściany, wewnątrz obrysu grzejnika, co zabezpiecza ją przed przypadkowym uszkodzeniem.



DANE TECHNICZNE

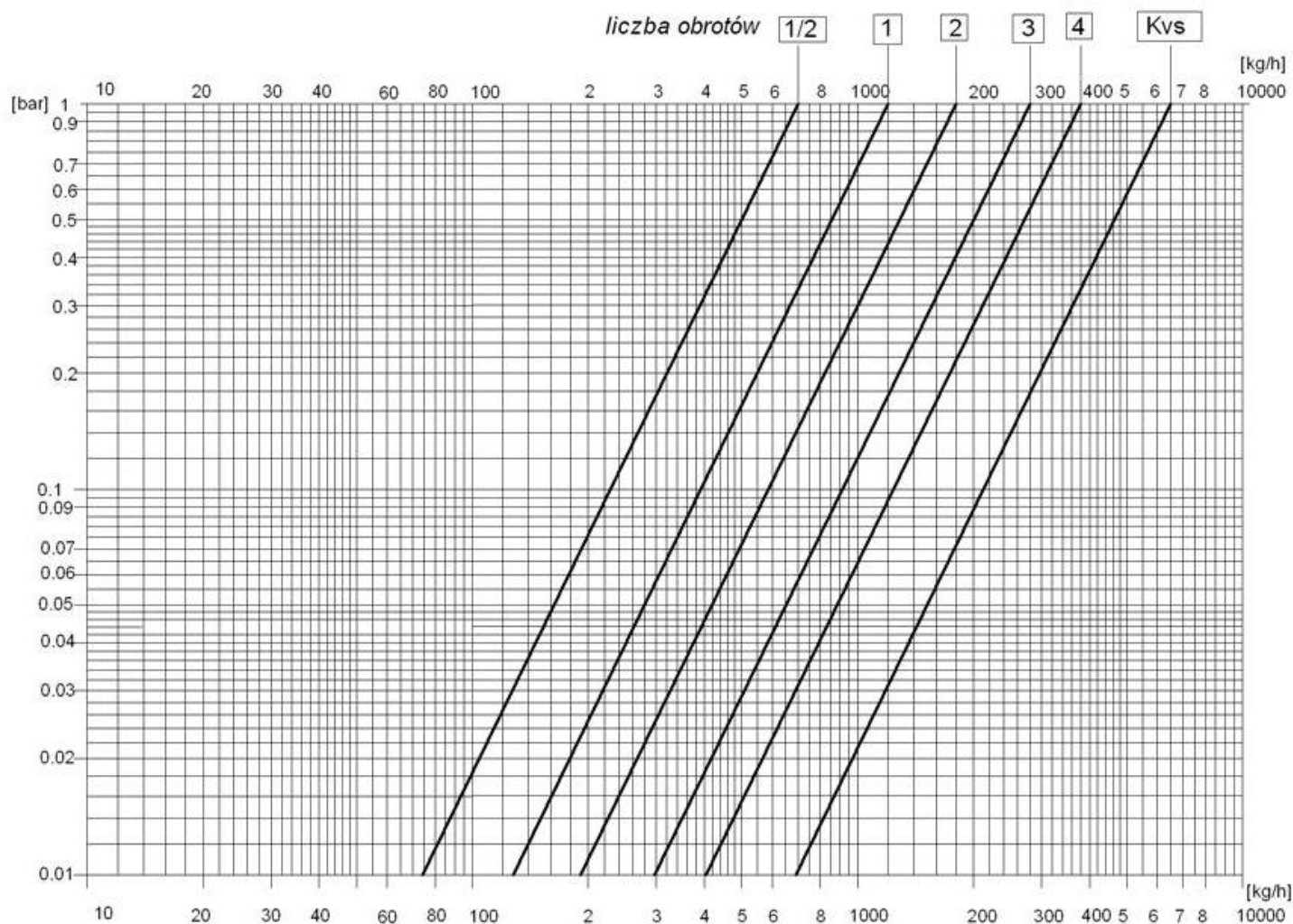
<i>Temperatura pracy</i>	90°C
<i>Ciśnienie robocze</i>	10 bar (1MPa)
<i>Czynnik grzewczy</i>	woda
<i>Ciśnienie próbne</i>	1.5 MPa
<i>Zakres pracy</i>	10 – 50 °C
<i>Spadek ciśnienia</i>	maks. 1 bar (0,1 MPa)

Diagram przepływu zaworu RTL- TWINS



<i>Różnica regulacji -P</i>	10K	20K	30K	Kvs
<i>Współczynnik przepływu Kv</i>	0,21	0,53	0,86	1,2

Diagram przepływów dla przyłącza TWINS (wkładka odcinająca)



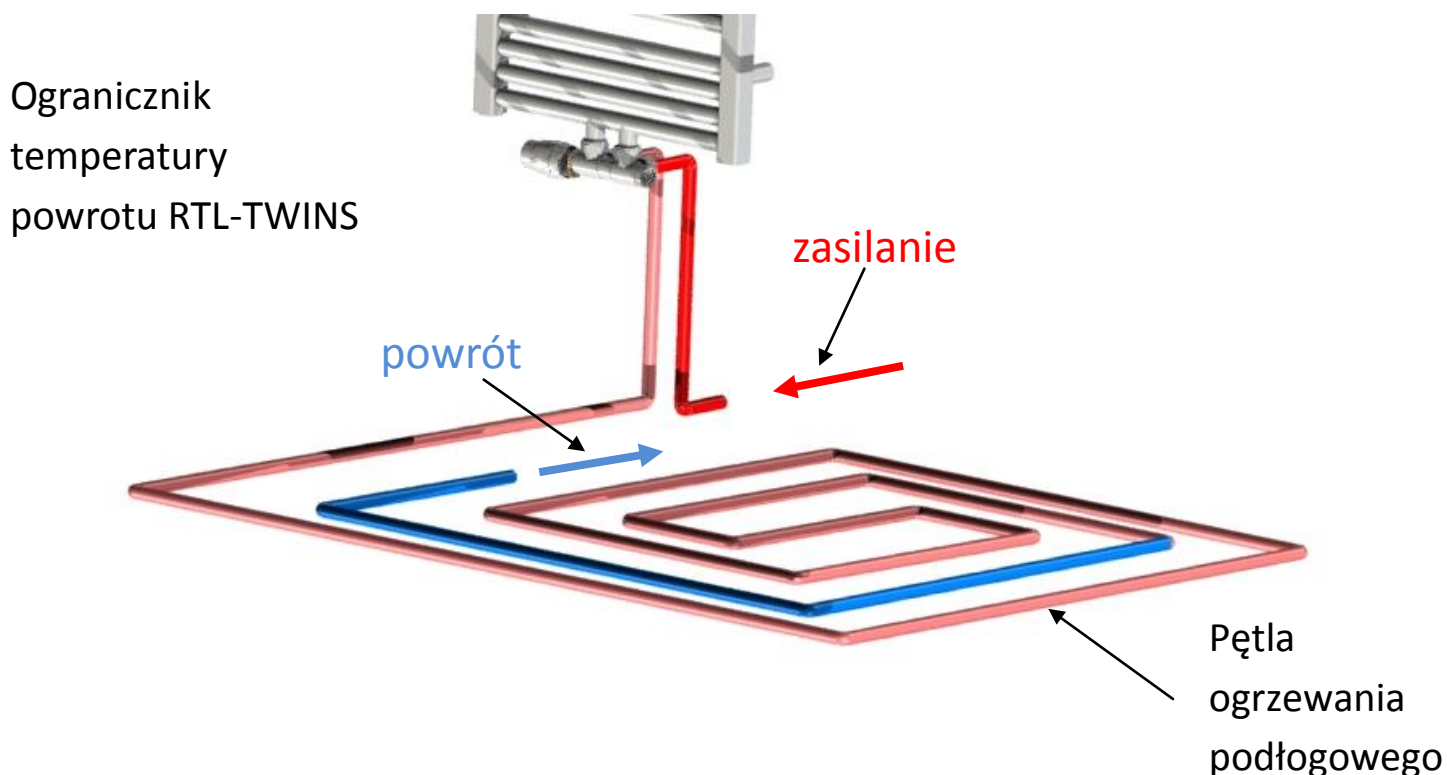
Wartość Kv dla danej liczby obrotów

liczba obrotów w kierunku otwierania zaworu	1/2	1	2	3	4	Kvs
Kv	0,07	0,10	0,18	0,30	0,38	0,65

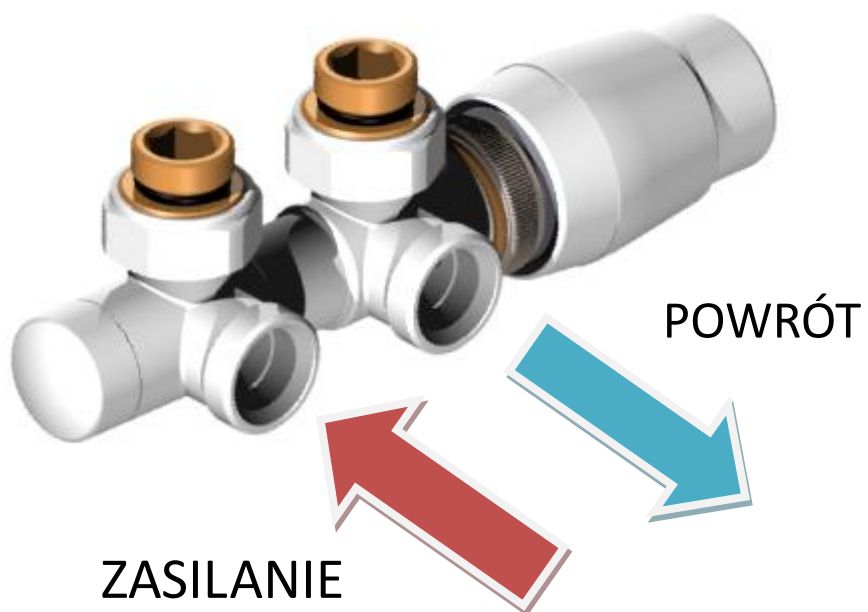
Uwaga:

- Głowice Prestige RTL montować od strony powrotu (jeżeli zasilanie jest po prawej stronie, patrząc na grzejnik, to głowica Prestige RTL powinna znajdować się po jego lewej stronie),
- Przyłącza TWINS RTL od strony wkładki odcinającej ustawiane są fabrycznie w pozycji otwartej.
- Nastawa wstępna w przyłączy TWINS odbywa się za pomocą wkładki zaworu odcinającego. Aby zmienić nastawę wstępną, należy najpierw zakręcić wkładkę zaworu odcinającego, a następnie poczynając od pozycji zamkniętej wkładki zaworu odkręcamy w lewo o odpowiednią ilość obrotów do uzyskania żądanej wielkości K_v przedstawionej na powyższym diagramie przepływu.

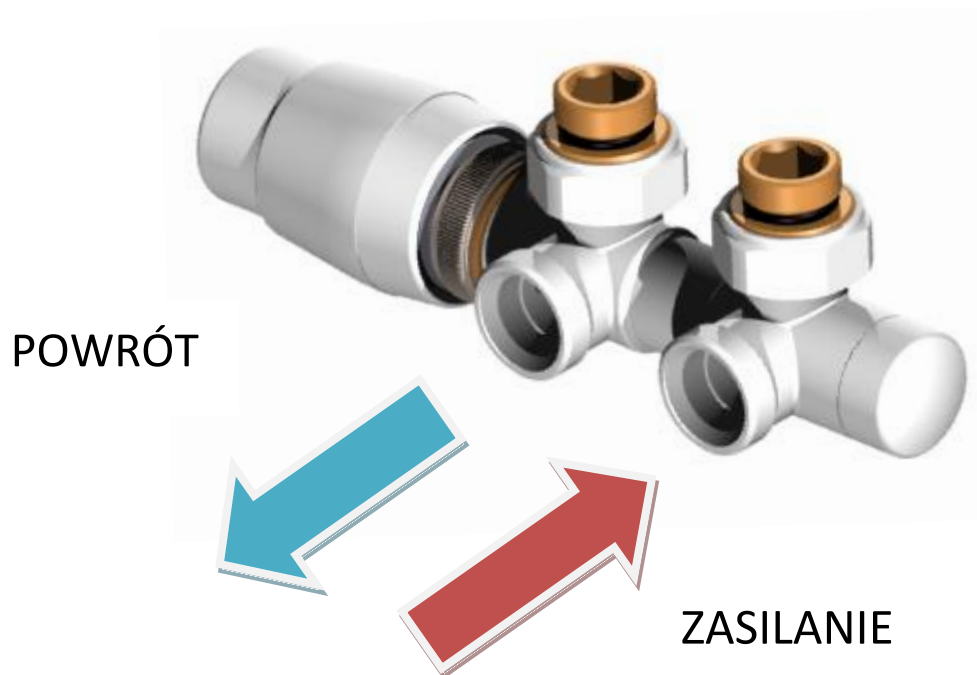
Prawidłowy montaż przyłącza TWINS RTL do instalacji :



-wersja LEWA

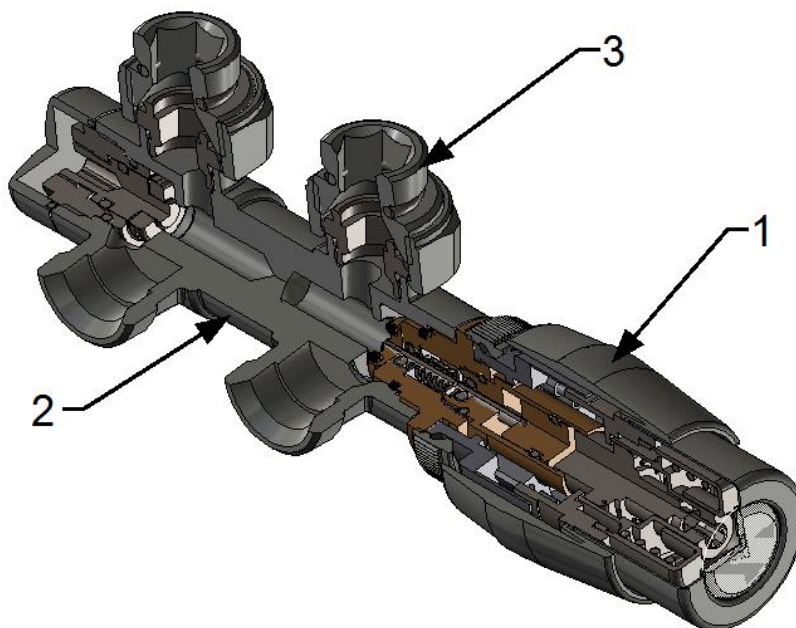


- wersja PRAWA

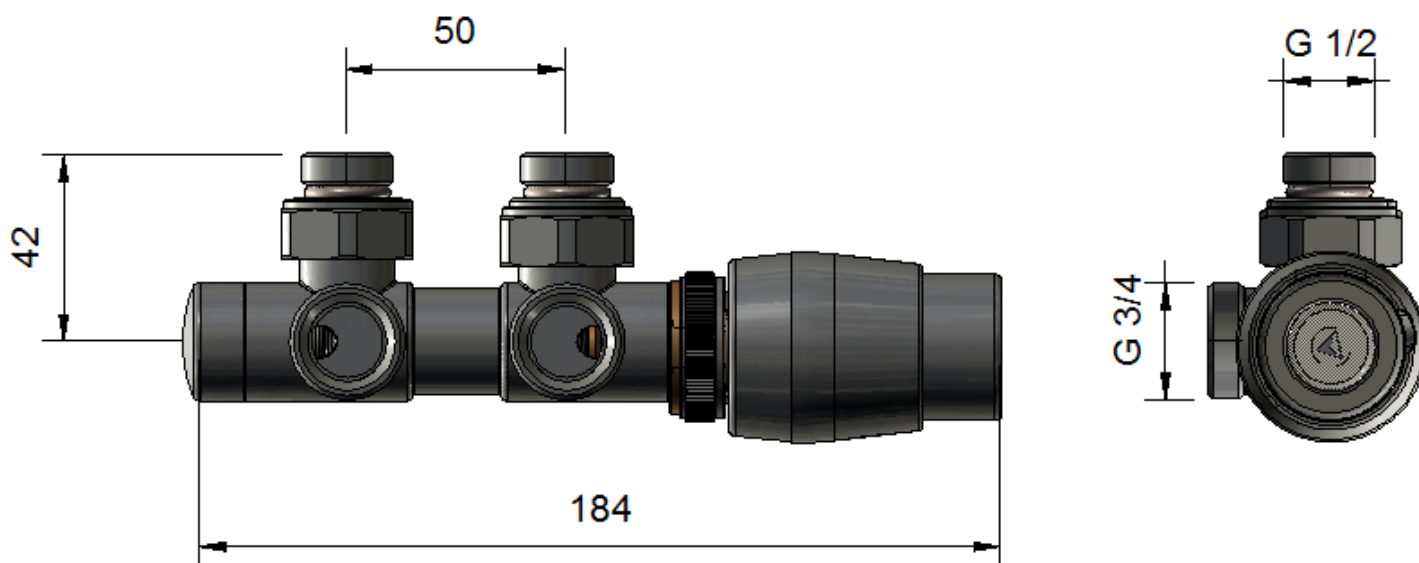


Budowa zestawu przyłączeniowego TWINS RTL

1. Ogranicznik temperatury powrotu
2. Przyłącze TWINS RTL
3. Nypły redukcyjne



WYMIARY

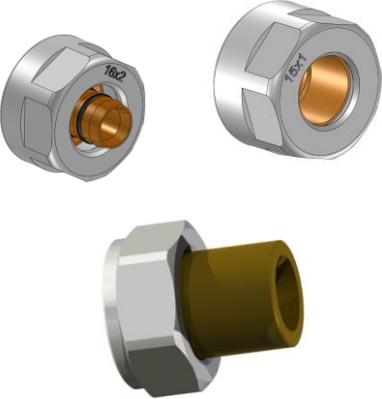
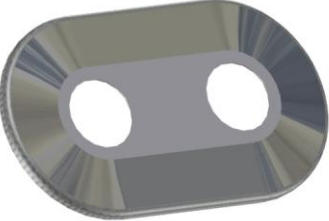



WYKONANIA

Wszystkie wykonania kolorystyczne dostępne na www.varioterm.pl

AKCESORIA PRZYŁĄCZENIOWE

(przydatne do podłączenia zaworu i estetycznego wykończenia instalacji)

	<p>Adaptory Pex 16x2, Cu 15x1 oraz złączka R 1/2</p>
	<p>Rozety maskujące podwójna 1/2" o rozstawie 50mm</p>
	<p>Tulejki maskujące rurki Pex/Cu (różne długości)</p>