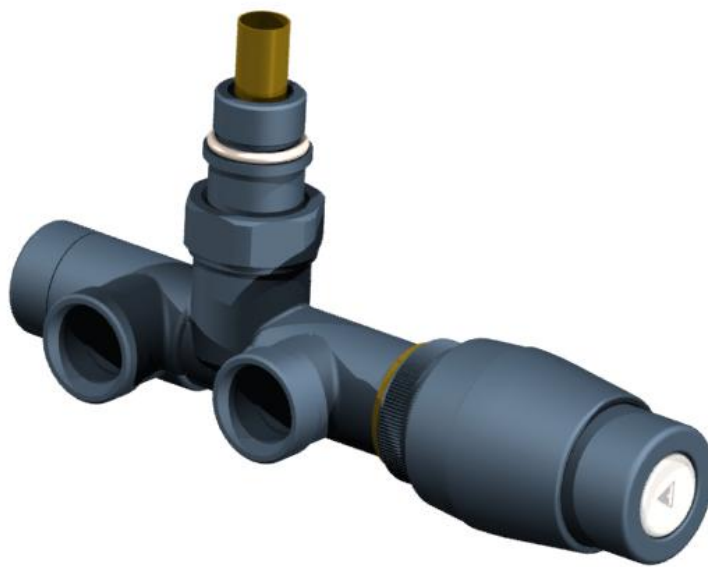


## KARTA KATALOGOWA

### Przyłącze UNICO RTL

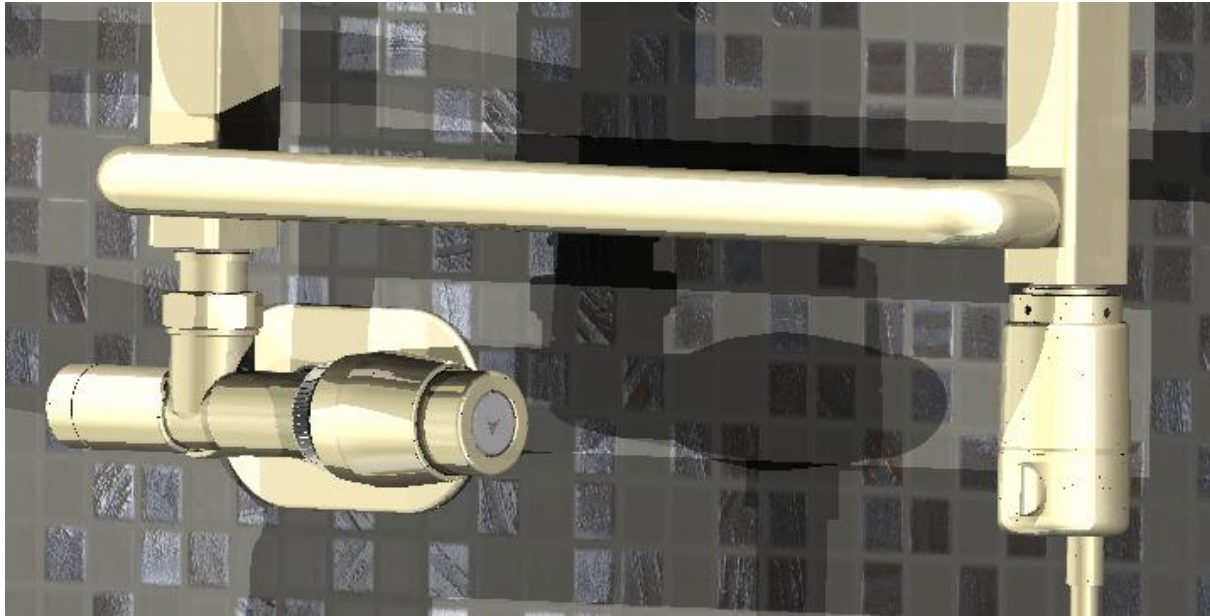


## ZASTOSOWANIE

Zestaw przyłącza UNICO RTL zostało specjalnie zaprojektowane do grzejników dekoracyjnych i łazienkowych z pionowymi kolektorami pozwalających na zastosowanie w grzejniku grzałki elektrycznej wykorzystywanej w okresie letnim do podgrzewania grzejnika i używania jako suszarki. Rozstaw podłączenia do instalacji 50 mm. Zestaw stosuje się do ograniczenia temperatury na powrocie grzejnika lub do regulacji temperatury dla małych powierzchni ogrzewania podłogowego (do 15 m<sup>2</sup>).

Zestaw składa się ze specjalnego przyłącza UNICO RTL oraz ogranicznika temperatury powrotu Prestige RTL który umożliwia regulację wody w grzejniku w zakresie od 10 do 50°C niezależnie od temperatury w pomieszczeniu.

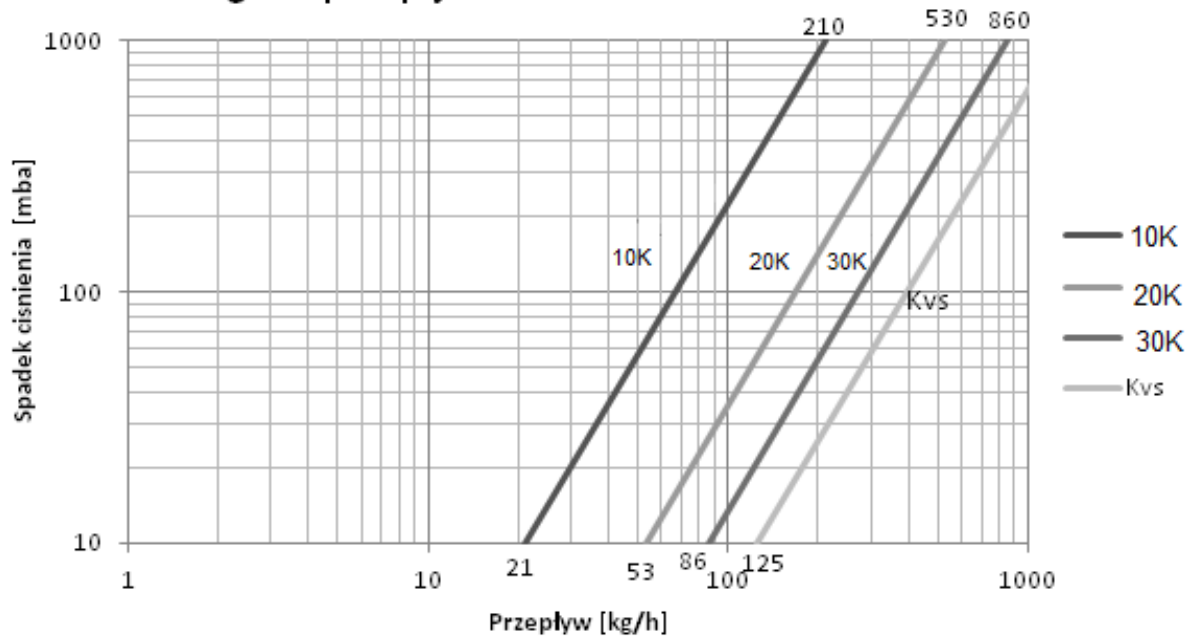
Przyłącze UNICO RTL posiada również funkcję odcięcia wody. Konstrukcja przyłącza pozwala na montaż jego pod grzejnikiem z głowicą Prestige RTL równolegle do ściany, wewnątrz obrysu grzejnika, co zabezpiecza ją przed przypadkowym uszkodzeniem.



## DANE TECHNICZNE

Temperatura pracy	90°C
Ciśnienie robocze	10 bar (1 MPa)
Czynnik grzewczy	woda
Ciśnienie próbne	1.5 MPa
Zakres pracy	10 – 50 °C
Spadek ciśnienia	maks. 1 bar (0,1 MPa)

Diagram przepływu zaworu RTL- UNICO



Różnica regulacji -P	10K	20K	30K	Kvs
Współczynnik przepływu Kv	0,21	0,53	0,86	1,2

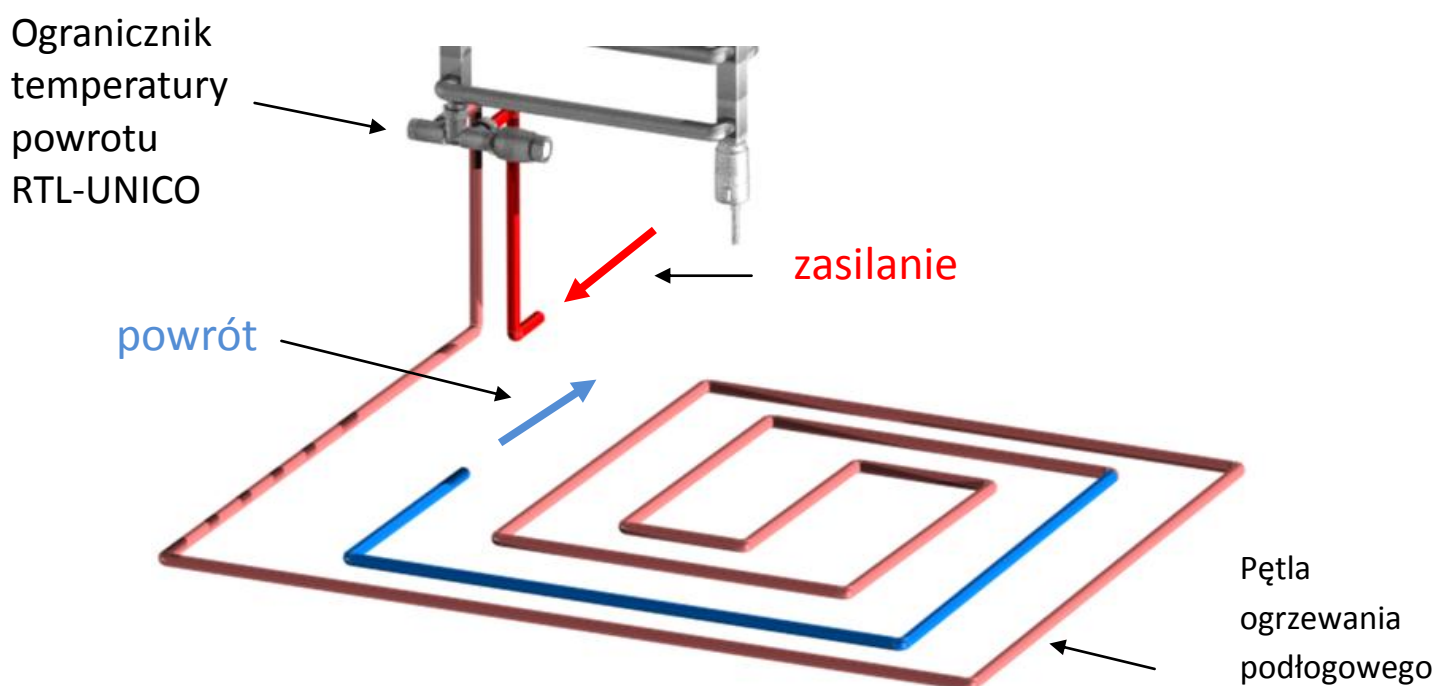
## Nastawy wstępne i odpowiadające im współczynniki Kv dla zaworu odcinającego

Ilość obrotów	1/2	1	2	3	4	5
Kv	0,1	0,16	0,28	0,36	0,57	0,87

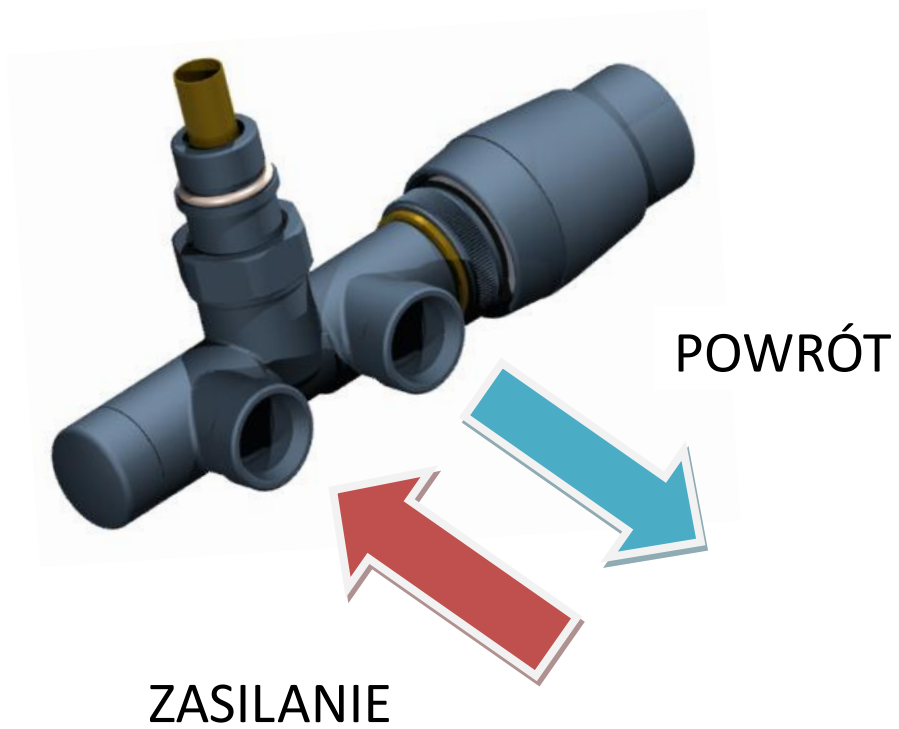
### Uwaga:

- Głowice termostaticzną Prestige RTL montować od strony powrotu (jeżeli zasilanie jest po prawej stronie, patrząc na grzejnik, to głowica termostaticzna powinna znajdować się po jego lewej stronie),
- Przyłącza UNICO RTL od strony wkładki odcinającej ustawiane są fabrycznie w pozycji otwartej.
- Nastawa wstępna w przyłączy UNICO RTL odbywa się za pomocą wkładki zaworu odcinającego. Aby zmienić nastawę wstępną, należy najpierw zakręcić wkładkę zaworu odcinającego, a następnie przy pomocy klucza imbusowego poczynając od pozycji zamkniętej wkładki zaworu odkręcamy w lewo o odpowiednią ilość obrotów do uzyskania żądanej wielkości Kv. Sposób nastawy wstępnej na wkładce zaworu powrotnego jest bardzo wygodną metodą ograniczenia przepływu i jest zalecana przez producenta.

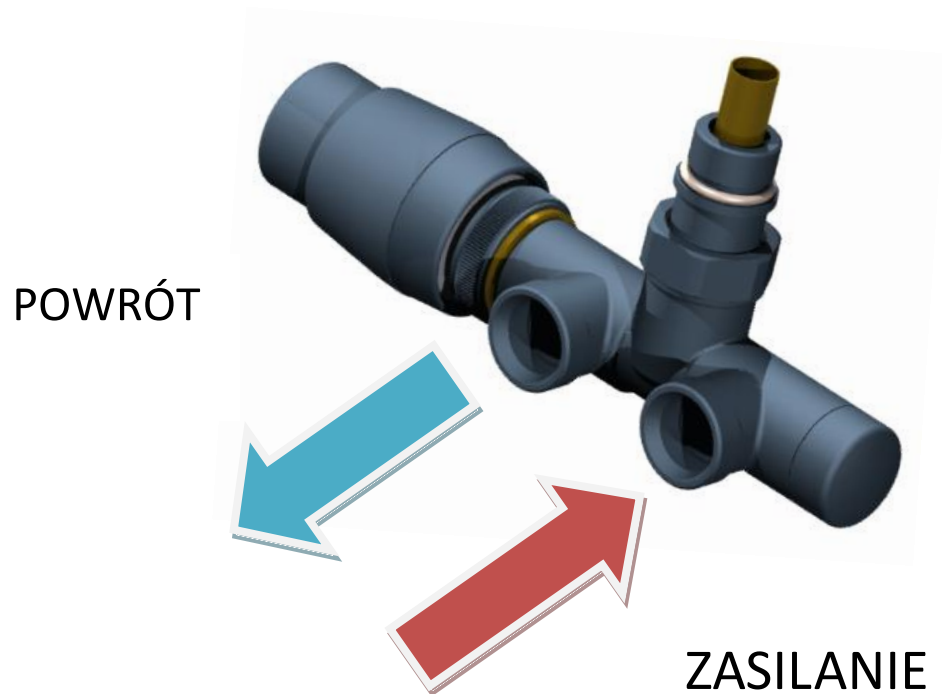
### **Prawidłowy montaż przyłącza UNICO RTL do instalacji :**



-wersja LEWA

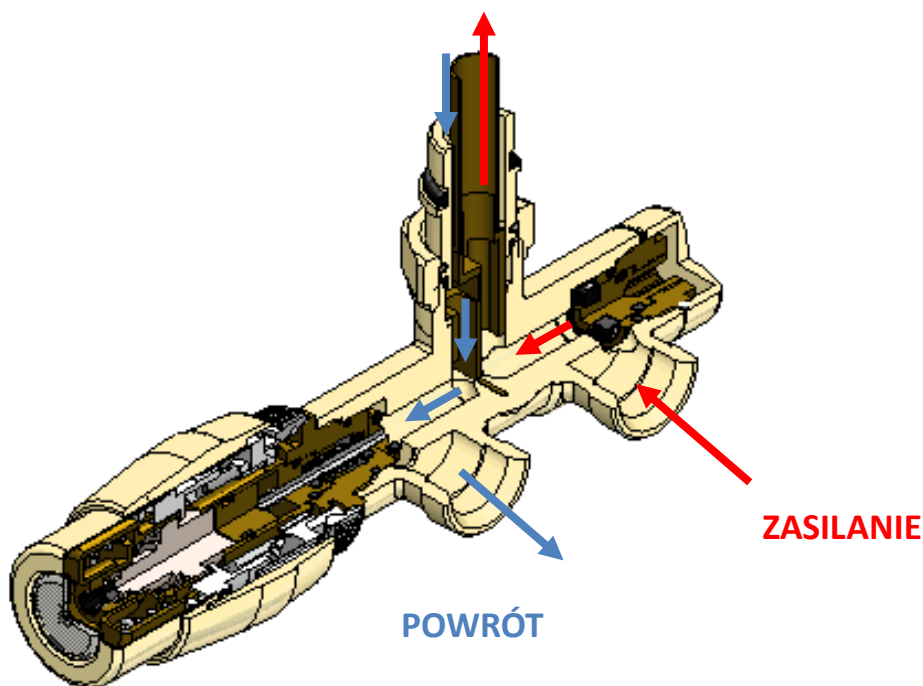
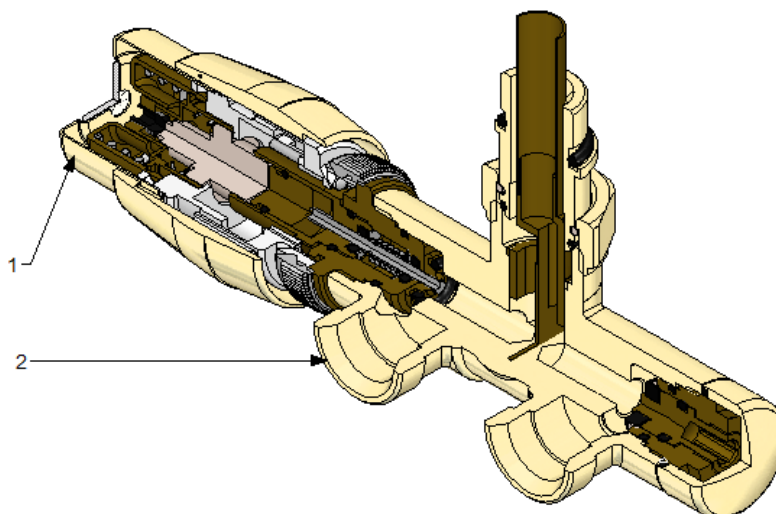


- wersja PRAWA



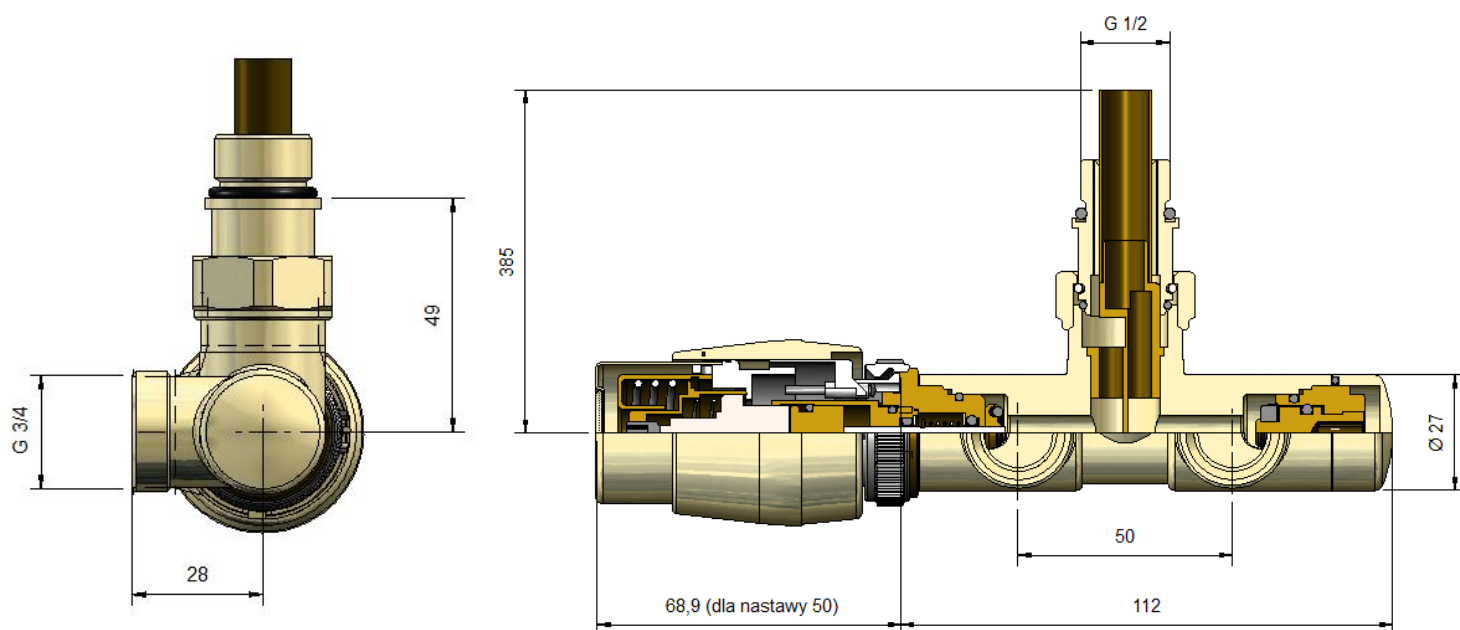
# Budowa zestawu oraz zasada działania przyłącza UNICO RTL

1. Ogranicznik temperatury powrotu Prestige RTL
2. Przyłącze UNICO RTL



Strumień czynnika grzewczego zasilający grzejnik podłączony jest poprzez zawór powrotny i skierowany do tulejki rozdzielającej połączonej z rurką kierunkową która kieruje go w górną strefę grzejnika. Powrót czynnika grzewczego odbywa się po zewnętrznej powierzchni tulejki rozdzielającej i kierowany jest w kierunku wkładki zaworu termostatycznego, a następnie do króćca przyłączeniowego do instalacji C.O.

## WYMIARY

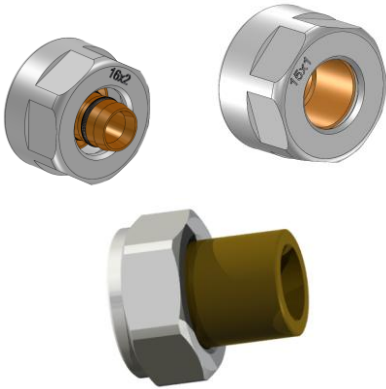
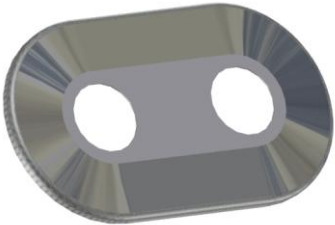



## WYKONANIA

Wszystkie wykonania kolorystyczne dostępne na [www.varioterm.pl](http://www.varioterm.pl)

## AKCESORIA PRZYŁĄCZENIOWE

(przydatne do podłączenia zaworu i estetycznego wykończenia instalacji)

	<p>Adaptory Pex 16x2, Cu 15x1 oraz złączka R 1/2</p>
	<p>Rozety maskujące podwójna 1/2" o rozstawie 50mm</p>
	<p>Tulejki maskujące rurki Pex/Cu (różne długości)</p>